

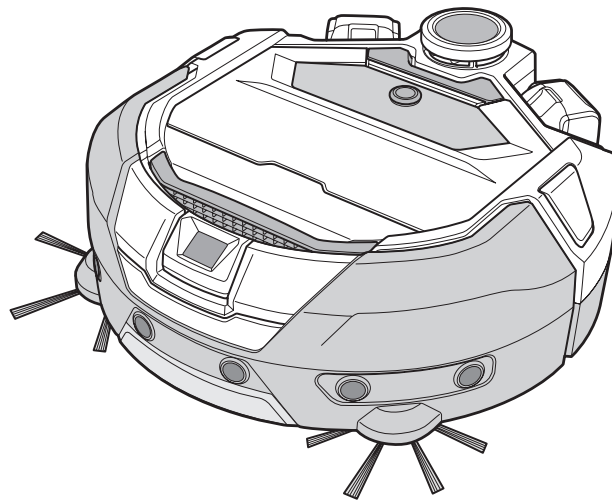


NL

Robotstofzuiger

GEBRUIKSAANWIJZING

DRC300



NEDERLANDS

Inhoudsopgave

• Waarschuwing	2	• Appendix	46
• Over de robotstofzuiger	2	• Kennisgeving met betrekking tot open source-software-	46
• Belangrijkste functies-	2	• Voor Europese landen	46
• Toepasselijke accu en lader	2		
• Gebruiksdoeleinden	3		
• Symbolen	3		
• EG-verklaring van overeenstemming	3		
• Veiligheidsmaatregelen	3		
• Veiligheidsmaatregelen voor het gebruik van de robotstofzuiger	4		
• Voorzorgsmaatregelen met betrekking tot radiogolven	8		
• Respectieve handelsmerken en geregistreerde handelsmerken	8		
• Namen van onderdelen	9		
• Standaardaccessoires	10		
• Voorbereiden voor reiniging	11		
• De robotstofzuiger dragen	11		
• Reinigen met de robotstofzuiger	11		
• Voorkomen dat de robotstofzuiger valt	11		
• Een te reinigen plaats opruimen	12		
• Voorbereiding voor gebruik	14		
• Bevestigen van de zijborstels	14		
• De stofopvangdoos uitpakken	14		
• Batterijen in de afstandsbediening plaatsen	14		
• De resterende accucapaciteit aanduiden	15		
• Accu's installeren en verwijderen (apart verkrijgbaar)	15		
• De stroom in-/uitschakelen	16		
• Wat instellen voor het reinigen	16		
• Gebruik	17		
• Reiniging	17		
• Een kamer reinigen met in kaart brengen	17		
• Kaartgegevens verwijderen	18		
• Reinigen onderbreken of beëindigen	19		
• De vacuümventilator in-/uitschakelen	19		
• De functie locatiebaken gebruiken	19		
• De timer AAN/timer UIT gebruiken	19		
• Het reinigingsbereik controleren	21		
• Apart verkrijgbare onderdelen bevestigen, verwijderen en gebruiken	22		
• Hoe afval verwijderen	22		
• De robotstofzuiger instellen	23		
• De tijd instellen	23		
• Wi-Fi® instellen (robotstofzuiger en smartphone)	23		
• Het geluid instellen	23		
• De instellingen opnieuw instellen	24		
• Onderhoudswerkzaamheden	25		
• Onderhoud	25		
• Reparatie	28		
• Melding en foutweergave	29		
• Een melding en foutweergave annuleren	29		
• Melding voor onderhoud, enz.	29		
• Foutmelding	29		
• Probleemoplossing	30		
• Opslag	33		
• Optionele accessoires	33		
• Smartphone-app (voor de DRC300)	34		
• Inhoudsopgave	34		
• Wat je met de app kunt doen	34		
• De app installeren	34		
• Startscherm	35		
• Reinigen met de app	35		
• De reinigingsgeschiedenis controleren	37		
• Kaartgegevens toevoegen, wijzigen of verwijderen	39		
• Instellingen wijzigen en controleren	42		
• Foutmelding/dialogvenster	45		

Waarschuwing

Dit apparaat kan worden gebruikt door kinderen van 8 jaar of ouder en door personen met lichamelijke, zintuiglijke of verstandelijke beperkingen of met onvoldoende ervaring of kennis. Dit geldt onder de voorwaarde dat ze het apparaat onder toezicht gebruiken of als ze instructies over het veilig gebruik van het apparaat hebben gekregen en zij de hieraan verbonden risico's hebben begrepen. Zorg ervoor dat kinderen niet met het apparaat spelen. Reiniging en onderhoud door de gebruiker mag niet door kinderen uitgevoerd worden, tenzij ze onder toezicht staan.

Over de robotstofzuiger

Belangrijkste functies

Belangrijkste functie		Model:DRC300
Spanning		DC 18 V
Continue looptijd*1 *2		Ca. 240 minuten
Stofvangvolume		3,0 L
Afmetingen		500 mm (L) × 500 mm (B) × 204 mm (H)
Gewicht*2		10,6 kg
Draadloze communicatie	Communicatiesysteem	1. Robotstofzuiger-naar-afstandsbediening: Bluetooth 2. Robotstofzuiger-naar-smartphone: Wi-Fi® (SoftAP)
	Geschatte communicatieafstand	1. 20 m of minder 2. 10 m of minder
Draadloos LAN	Frequentieband	2,4 GHz
	Maximaal radiofrequentievermogen	17,48 dBm (EIRP)
	Draadloos LAN-normen	IEEE 802.11 b/g/n
	Versleutelmethode	WPA/WPA2
	WPS-versie	Versie 2.0
Bluetooth	Frequentieband	2402,0 - 2480,0 MHz
	Maximaal radiofrequentievermogen	Afstandsbediening: -4 dBm (EIRP)
	Zendbereik	Ongeveer 10 m
	Bluetooth®-versie	4.2 (Bluetooth lage energie)
Laservermogen	Golflengte	775 - 800 nm
	Vermogen	1 mW of minder (IEC 60825-1:2014 laser klasse 1)

• Houd er rekening mee dat de belangrijkste functies, vorm en andere kenmerken ter verbetering kunnen worden gewijzigd.

• De LiDAR-sensor van dit product is een laserproduct van klasse 1 zoals gedefinieerd door de internationale norm IEC 60825-1:2014 over de veiligheid van laserproducten.

*1. Bij gebruik op gladde vloeren zoals vinylvloertegels met de vacuümventilator ingeschakeld. De looptijd varieert afhankelijk van de omstandigheden van de locatie, het soort vloer, de staat van de accu, de kamertemperatuur, enz. Bovendien kan de looptijd korter zijn in omgevingen met lage temperaturen vanwege de eigenschappen van een lithium-ion accu.

*2. Indien uitgerust met twee BL1860B-accu's.

Toepasselijke accu en lader

Accu	BL1815N / BL1820B / BL1830B / BL1840B / BL1850B / BL1860B
Lader	DC18RC / DC18RD / DC18RE / DC18SD / DC18SE / DC18SF / DC18SH

• Sommige van de hierboven vermelde accu's en laders zijn mogelijk niet beschikbaar, afhankelijk van uw woonplaats.

WAARSCHUWING

Gebruik alleen de hierboven genoemde accu's en laders. Het gebruik van andere accu's en laders kan letsel en/of brand veroorzaken.

Over met snoer aangesloten stroombronnen

Stroombronnen met snoer kunnen niet worden gebruikt voor dit product. Als ze worden gebruikt, kunnen ze letsel of een ongeval veroorzaken.

Gebruiksdoeleinden

Dit product is een robotstofzuiger bedoeld voor het reinigen van vloeren binnenshuis. Sommige bedieningen en instellingen kunnen met de afstandsbediening en de specifieke app worden uitgevoerd.

Symbolen

Hieronder worden de symbolen weergegeven die voor de apparatuur kunnen worden gebruikt. Zorg ervoor dat u hun betekenis begrijpt voor gebruik.



Lees de gebruiksaanwijzing.



Wees voorzichtig en let goed op.



Alleen voor EU-landen
Door de aanwezigheid van gevaarlijke componenten in de apparatuur, kunnen afgedankte elektrische en elektronische apparatuur, accu's en batterijen een negatieve invloed hebben op het milieu en de menselijke gezondheid.



Ni-MH
Li-ion

Gooi elektrische en elektronische apparatuur of accu's niet met het gewone huishoudafval weg!

In overeenstemming met de Europese richtlijn betreffende afgedankte elektrische en elektronische apparatuur en betreffende accu's en batterijen en afgedankte accu's en batterijen, evenals hun aanpassing aan de nationale wetgeving, moeten afgedankte elektrische apparatuur, batterijen en accu's afzonderlijk worden opgeslagen en bij een afzonderlijk inzamelpunt voor gemeentelijk afval worden afgeleverd, in overeenstemming met de voorschriften inzake milieubescherming.

Dit wordt aangegeven door het symbool van de doorgekruiste verwijfbare afvalbak die op het apparaat is aangebracht.



Stap niet op de robotstofzuiger en plaats er geen voorwerpen op.



Gebruik de robotstofzuiger niet in de buurt van open vuur of ontvlambare en/of gevaarlijke materialen.



Reinig de afgrondsensoren aan de onderkant als deze vuil of nat zijn.

EG-verklaring van overeenstemming

Alleen voor Europese landen

De EG-verklaring van overeenstemming is als bijlage A bij deze gebruiksaanwijzing gevoegd.

Veiligheidsmaatregelen

Over de betekenis van WAARSCHUWING, LET OP en KENNISGEVING in voorzorgsmaatregelen

Overwegingen bij het gebruik van dit product zijn ingedeeld in

WAARSCHUWING, LET OP en KENNISGEVING.

Hun respectieve betekenis is als volgt.

WAARSCHUWING

: Een voorzorgsmaatregel om een risico op overlijden of ernstig letsel van de gebruiker aan te geven, als er onjuist met het product wordt omgegaan.

LET OP :

Een voorzorgsmaatregel om een risico op letsel van de gebruiker of een risico op materiële schade aan te geven, als er onjuist met het product wordt omgegaan. Houd er rekening mee dat een onderwerp dat als LET OP wordt beschreven mogelijk ernstige gevolgen kan hebben, afhankelijk van de situatie.

Zorg ervoor dat u deze voorzorgsmaatregelen in acht neemt, aangezien ze allemaal belangrijk zijn voor de veiligheid.

KENNISGEVING :

Belangrijke voorzorgsmaatregelen voor het omgaan met het product en de accessoires.

- Zorg ervoor dat u de "Veiligheidsmaatregelen" in acht neemt om een ongeval zoals brand, elektrische schok en letsel te voorkomen.
- Lees al deze "Veiligheidsmaatregelen" grondig door voordat u het product gebruikt om een correct gebruik van het product te garanderen.
- Bewaar deze op een veilige plaats na het lezen zodat degenen die het product gebruiken ze ook kunnen lezen.
- Als u het product aan iemand uitleent, geef deze dan samen met de gebruikershandleiding mee.
- De volgende pictogrammen worden gebruikt om zaken te classificeren en uit te leggen.

Voorbeelden van pictogrammen





Dit pictogram geeft een "verboden" zaak aan, dat wil zeggen, wat je niet mag doen.







Dit pictogram geeft een "verplichte" zaak aan, dat wil zeggen, wat je altijd moet doen.

Deze illustraties zijn als referentie bedoeld. Merk op dat hun ontwerp varieert afhankelijk van het product.

WAARSCHUWING	
Was het product niet in water. Gebruik dit product niet op een vochtige of natte plaats zoals een badkamer. <ul style="list-style-type: none">• Het binnendringen van water in de motor kan kortsluiting, warmteontwikkeling of ontsteking veroorzaken.• Sommige onderdelen kunnen met water worden gewassen. Raadpleeg "Onderhoudswerkzaamheden" op pagina 25.	
Demonteer, repareer of wijzig het product nooit. <ul style="list-style-type: none">• Dat kan ontsteking of een abnormale werking veroorzaken en tot letsel leiden.	
Laat kinderen niet met dit product of de lader spelen. <ul style="list-style-type: none">• Een moment van onvoorzichtigheid kan ernstig letsel veroorzaken.	
Gebruik dit product niet buiten.	
Gebruik dit product niet op een onstabiele plaats zoals trappen of een steile helling. <ul style="list-style-type: none">• Dit product kan kantelen of vallen en letsel veroorzaken.	
Gebruik geen andere onderdelen dan door Makita gespecificeerde accessoires en apart verkrijgbare onderdelen. <ul style="list-style-type: none">• Het gebruik van een ander onderdeel dan de accessoires en apart verkrijgbare onderdelen die in deze gebruikershandleiding en onze catalogus worden aangegeven, kan een ongeval of letsel veroorzaken.	
Plaats dit product niet in de buurt van vlammen, verwarmingstoestellen, enz. <ul style="list-style-type: none">• Dit kan kortsluiting of ontsteking veroorzaken als gevolg van vervorming van het product.	
Gebruik het product niet en laad de accu niet op in de buurt van ontvlambare stoffen (benzine, wasbenzine, verdunner, gas, enz.). <ul style="list-style-type: none">• Dit kan een explosie of brand veroorzaken.	
Bewaar dit product niet op een plaats waar de temperatuur 50 °C (122 °F) kan bereiken (metalen doos, binnenin een auto in de zomer, enz.). <ul style="list-style-type: none">• Dit kan kortsluiting of ontsteking veroorzaken als gevolg van vervorming van dit product.• De accu kan verslechteren, wat rook of ontsteking kan veroorzaken.	
Laad niet op in de volgende omstandigheden, omdat dit brand kan veroorzaken. <ul style="list-style-type: none">• Op papier zoals golfkarton, op stof zoals een kussen, een tapijt, vinyl, enz.• Er wordt een lader met luchtgaten gebruikt, maar de luchtgaten worden tijdens het opladen geblokkeerd. Of er worden metalen of ontvlambare voorwerpen in luchtgaten gestoken.• Op een stoffige plaats, bijvoorbeeld met katoenstof.	
Laad niet op in de regen en verwijder of plaats de stekker of accu niet met natte handen. Zorg dat er geen vreemde materie, zoals stukjes metaal of water, in de buurt van de aansluiting van de lader komt. <ul style="list-style-type: none">• Dit kan een elektrische schok of letsel veroorzaken.	
Gebruik geen andere lader dan de aangegeven lader. <ul style="list-style-type: none">• Dit kan lekkage, verhitting of scheuren van de accu veroorzaken.• Gebruik de lader niet voor andere doeleinden dan opladen.	



 WAARSCHUWING	
<p>Gebruik de lader niet voor andere doeleinden dan opladen. Gebruik de accu en de lader niet voor andere apparatuur dan door Makita gespecificeerd.</p>	
<p>Gebruik het snoer van de lader niet op een verkeerde manier.</p> <ul style="list-style-type: none"> • Draag de lader niet bij het snoer of trek niet aan het snoer om de stekker uit het stopcontact te halen. • Houd het snoer uit de buurt van hitte, olie, chemicaliën en scherpe randen. • Kijk uit waar u laadt om te voorkomen dat er op het snoer wordt getrapt, dat het klem raakt of beschadigd raakt door overmatige druk. Dit kan een elektrische schok of kortsluiting veroorzaken, waardoor ontsteking kan ontstaan. 	
<p>Niet gebruiken als het snoer van de lader beschadigd is of als de stekker niet stevig in het stopcontact zit.</p> <ul style="list-style-type: none"> • Dit kan een elektrische schok, kortsluiting of ontsteking veroorzaken. 	
<p>Het bevestigingsgedeelte van de accu van de lader heeft een laadaansluiting. Zorg dat er geen vreemde materie, zoals stukjes metaal of water, in de buurt van de laadaansluiting komt.</p>	
<p>Bedek de accu en de lader niet met een doek of iets dergelijks tijdens het opladen.</p> <ul style="list-style-type: none"> • Laad de accu op in een goed geventileerde ruimte. Anders kan dit verhitting, scheuren of ontsteking veroorzaken. 	


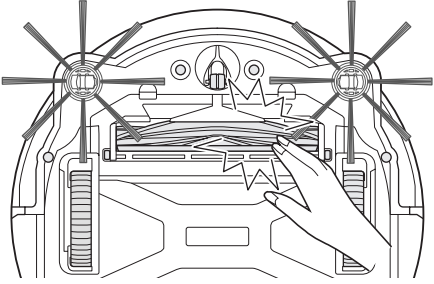
 WAARSCHUWING	
<p>Zorg ervoor dat u de stroom uitschakelt en de accu's verwijdert voor onderhoud en inspectie om te voorkomen dat dit product per ongeluk start.</p>	
<p>Let er bij het plaatsen van de accu in dit product op dat u de stroom niet inschakelt.</p> <ul style="list-style-type: none"> • Als u de accu plaatst in omstandigheden waarin de stroom mogelijk kan worden ingeschakeld (bijvoorbeeld als uw vinger op de start/stop-knop rust), kan dit product plots beginnen te bewegen, wat een ongeval kan veroorzaken. 	
<p>In het geval van een onopzettelijke val of botsing, controleer dit product, enz. zorgvuldig op schade, scheuren en vervorming.</p> <ul style="list-style-type: none"> • Beschadigingen, scheuren en vervormingen kunnen letsel veroorzaken. 	
<p>Verplaats dit product voorzichtig om te voorkomen dat het product vervormd en beschadigd raakt.</p> <ul style="list-style-type: none"> • Beschadigingen, scheuren en vervormingen kunnen letsel veroorzaken. 	
<p>Als dit product niet goed werkt of er een abnormaal geluid wordt geproduceerd, als u het product gebruikt, schakel dan onmiddellijk de stroom uit en gebruik het product niet langer. Vraag dan bij de winkel waar u het product hebt gekocht of bij ons verkoopkantoor om inspectie en reparatie uit te voeren.</p> <ul style="list-style-type: none"> • Als u het product blijft gebruiken, kan dit letsel of een ongeval veroorzaken. 	
<p>Controleer of er beschadigde onderdelen zijn.</p> <ul style="list-style-type: none"> • Inspecteer voor gebruik van het product grondig op schade aan onderdelen en controleer of het product goed werkt en vooraf bepaalde functies biedt. • Controleer of beweegbare delen juist zijn geplaatst en goed zijn vastgedraaid, en controleer of de onderdelen niet beschadigd en goed gemonteerd zijn. Controleer vervolgens alle andere delen die de werking kunnen beïnvloeden om te zien of er afwijkingen zijn. • Volg de gebruikershandleiding om beschadigde onderdelen te vervangen en te repareren. Als er in de gebruikershandleiding geen beschrijving wordt gegeven, vraag dan de winkel waar u het product hebt gekocht of ons verkoopkantoor om reparatie uit te voeren. 	


 WAARSCHUWING	
<p>Onderhoud dit product zorgvuldig.</p> <ul style="list-style-type: none"> • Volg de gebruikershandleiding om accessoires te vervangen. • Inspecteer regelmatig het snoer van de lader, en als het beschadigd is, vraag dan de winkel waar u het product hebt gekocht of ons verkoopkantoor om reparatie uit te voeren. Dit kan een elektrische schok of kortsluiting veroorzaken, waardoor ontsteking kan ontstaan. • Als een verlengsnoer wordt gebruikt om op te laden, inspecteer het dan regelmatig en vervang het als het beschadigd is. Dit kan een elektrische schok of kortsluiting veroorzaken, waardoor ontsteking kan ontstaan. • Houd de handgreep altijd droog en schoon en laat deze niet in contact komen met olie, vet, enz. 	
<p>Wanneer u dit product niet gebruikt, berg het dan correct op.</p> <ul style="list-style-type: none"> • Berg het op een droge, veilige plaats buiten bereik van kinderen op of op een droge plaats die kan worden afgesloten. Dit kan een ongeval veroorzaken. 	
<p>Haal de lader uit het stopcontact, als deze niet wordt gebruikt om op te laden.</p> <ul style="list-style-type: none"> • Als u dit niet doet, kan dit een elektrische schok, stroomlekage of brand veroorzaken als gevolg van verslechtering van de isolatie. 	
<p>Als u tijdens het opladen abnormale hitte of andere abnormale omstandigheden opmerkt, haal dan onmiddellijk de stekker van de lader uit het stopcontact om het opladen te stoppen.</p> <ul style="list-style-type: none"> • Als u het opladen laat doorgaan, kan dit rook, ontsteking of scheuren veroorzaken. 	

 LET OP	
<p>Bevestig accessoires stevig volgens de gebruikershandleiding.</p> <ul style="list-style-type: none"> • Als ze niet stevig zijn bevestigd, kan dit letsel, schade of een ongeval veroorzaken. 	
<p>Draag dit product altijd bij de handgreep.</p> <ul style="list-style-type: none"> • Als u het product niet bij de handgreep draagt, kan dit storingen of letsel veroorzaken. 	

Veiligheidsmaatregelen voor het gebruik van de robotstofzuiger

 WAARSCHUWING	
<p>Gebruik dit product niet op een hoge plaats zonder omheining of op een plaats met een smalle doorgang zoals trappen.</p> <ul style="list-style-type: none"> • Dit kan dit letsel of storing veroorzaken als gevolg van een val van dit product. 	
<p>Gebruik dit product niet op een plaats waar oliecomponenten, zoals eetbare olie, aanwezig zijn, op een plaats waar sprays en chemicaliën worden gebruikt, zoals een kapperszaak, een schoonheidssalon, een schoonmaakwinkel of buitenshuis.</p> <ul style="list-style-type: none"> • Dit kan een storing veroorzaken. 	
<p>Gebruik dit product niet in de buurt van een persoon die dit product niet goed kan bedienen, een jong kind of een baby.</p> <ul style="list-style-type: none"> • Dit kan een elektrische schok, een ongeval of letsel veroorzaken. 	
<p>Gebruik dit product niet op een plaats met een dier, enz.</p> <ul style="list-style-type: none"> • Dit kan een elektrische schok, een ongeval of letsel veroorzaken. 	
<p>Gebruik dit product niet op een plaats met veel mensen of waar mensen constant komen en gaan.</p> <ul style="list-style-type: none"> • Dit kan een elektrische schok, een ongeval of letsel veroorzaken. 	
<p>Blokkeer de uitlaatopening en zuigopening niet en breng er geen metalen, ontvlambare vreemde voorwerpen, enz. in.</p> <ul style="list-style-type: none"> • Dit kan een elektrische schok, ontsteking of storing veroorzaken. 	
<p>Gebruik dit product niet in de buurt van een voorwerp dat de zuigopening mogelijk kan blokkeren.</p> <ul style="list-style-type: none"> • Dit kan een elektrische schok, ontsteking of storing veroorzaken. 	

⚠ WAARSCHUWING	
<p>Gooi dit product niet in vuur en verwarm het niet.</p> <ul style="list-style-type: none"> Dit kan kortsluiting, ontsteking, vloeistoflekage of explosie veroorzaken. 	
<p>Plaats dit product niet op een plaats met hoge temperaturen, zoals in de buurt van vuur of een verwarmingstoestel, op een plaats die aan direct zonlicht is blootgesteld en in de auto onder de brandende zon.</p> <ul style="list-style-type: none"> Dit kan kortsluiting, ontsteking, vloeistoflekage of explosie veroorzaken. 	
<p>Plaats geen voorwerpen over dit product.</p> <ul style="list-style-type: none"> Dit kan oververhitting veroorzaken, wat tot ontsteking kan leiden. 	
<p>Plaats dit product niet in direct zonlicht.</p> <ul style="list-style-type: none"> Dit kan een onjuiste reactie van de LiDAR-sensor en de infraroodsensor veroorzaken, wat tot storingen kan leiden. 	
<p>Blokkeer de sensoren van dit product niet en plaats er geen vreemde voorwerpen in.</p> <ul style="list-style-type: none"> Dit kan een verkeerde bediening of storingen veroorzaken. 	
<p>Plak geen sticker of tape op sensoren en wielen.</p> <ul style="list-style-type: none"> Dit kan storingen veroorzaken. 	
<p>Zit niet op dit product, plaats er geen zware voorwerpen op en duw er niet hard tegen.</p> <ul style="list-style-type: none"> Dat kan schade of storing aan dit product of letsel veroorzaken. Let bijzonder goed op als er kinderen in de buurt zijn. 	
<p>Raak tijdens het bedienen de aandrijfwielen niet aan en plaats uw hand of voet niet onder dit product.</p> <ul style="list-style-type: none"> Dit kan letsel aan een hand, enz. veroorzaken. Let bijzonder goed op als er kinderen in de buurt zijn. 	
	
<p>Laat een kind het product niet alleen gebruiken. Mensen die hun wil niet kunnen uiten en mensen die het product niet zelfstandig kunnen bedienen, mogen dit product niet gebruiken.</p> <ul style="list-style-type: none"> Dit kan een elektrische schok, een ongeval of letsel veroorzaken. 	
<p>Giet geen water of wasmiddel op dit product en was dit product niet (behalve de hoofdborstel, de zijborstel, de stofopvangdoos en het filter).</p> <ul style="list-style-type: none"> Dit kan een elektrische schok, kortsluiting of ontsteking veroorzaken. 	
<p>Raak het product niet met natte handen aan.</p> <ul style="list-style-type: none"> Dit kan een elektrische schok veroorzaken. 	
<p>Gebruik geen magnetische grenslijn die gescheurd of vervormd is of die zijn magnetische kracht lijkt te hebben verloren.</p> <ul style="list-style-type: none"> Dit kan een ongeval of letsel veroorzaken. 	
<p>Breng geen lichaamsdelen, zoals handen en haar, en wat u draagt in de zuigopening en uitlaatopening van dit product.</p> <ul style="list-style-type: none"> Dit kan een letsel veroorzaken. 	
<p>Zorg ervoor dat geen lichaamsdelen, zoals handen en haar, en wat u draagt met een draaiende borstel in contact komen.</p> <ul style="list-style-type: none"> Dit kan een letsel veroorzaken. 	

⚠ WAARSCHUWING	
<p>Laat dit product het volgende niet opzuigen. Dit kan brand, letsel of een motorstoring veroorzaken.</p> <p>Ontvlambare stoffen</p> <ul style="list-style-type: none"> Oliën (kerosine, benzine, enz.) Oplosmiddelen (wasbenzine, verdunner, enz.) Brandende voorwerpen, zoals lucifers, wierook, kaarsen en hete as; voorwerpen die rook afgeven, zoals sigaretten; voorwerpen met hoge temperaturen. Ontvlambare voorwerpen zoals een toner Verf Slijpvonken, metaalstof, enz. die ontstaan bij het snijden en slijpen van metaal. Ontvlambaar gas (spray, enz.) <p>Explosieve stoffen</p> <ul style="list-style-type: none"> Nitroglycerine, enz. Ontvlambare stoffen Aluminium, magnesium, titanium, zink, rode fosfor, gele fosfor, celluloid en andere chemische stoffen; stof, gas en damp ervan <p>Scherpe voorwerpen</p> <ul style="list-style-type: none"> Glas, gereedschap met scherpe randen, houtsnippers, metaal, stenen, spijkers, scheermessen, duimspijkers, naalden, enz. <p>Schuimende zaken zoals tapijtreiniger</p> <p>Zaken die stollen en geleidend fijn poeder (metaalpoeder, koolstof)</p> <p>Ontvochtigmiddelen</p> <p>Een grote hoeveelheid poeder (meel, as, poeder in een brandblusser, enz.)</p> <p>Stoffen die vergiftigingsverschijnselen veroorzaken</p> <p>Geneesmiddelen</p> <p>Vloeibaar en nat afval</p> <p>Uitwerpselen en braaksel van dieren, enz.</p> <p>Grote stukken papierafval, plastic afval, touwtjes</p>	
<p>Gebruik het product niet in de volgende omstandigheden, die brand kunnen veroorzaken.</p> <ul style="list-style-type: none"> Er ligt een grote hoeveelheid ontvlambare stoffen. De uitlaatopening is geblokkeerd. De stofopvangdoos en het filter zijn niet geplaatst. Afval komt vast te zitten in de hoofdborstel, die vergrendeld is. Er zitten gaten en scheuren in het filter. De accu is niet volledig geplaatst. 	
<p>Veroorzaak geen kortsluiting tussen de accupolen van het USB-voedingsgedeelte (voor reparatie).</p> <ul style="list-style-type: none"> Als u naalden of draden in het USB-aansluitpunt steekt, kan dit kortsluiting veroorzaken, waardoor ontsteking of rookontwikkeling kan ontstaan. 	
<p>Kijk niet direct in het laserlicht (straal).</p> <ul style="list-style-type: none"> Dit kan letsel aan de ogen veroorzaken. 	
<p>Dit product voldoet aan de geldende veiligheidsvoorschriften. Breng dus geen wijzigingen aan dit product aan.</p> <ul style="list-style-type: none"> Het uitvoeren van reparaties zonder de kennis of vaardigheid om reparaties uit te voeren, kan leiden tot onvoldoende prestaties van de laser, evenals ongevallen of letsel. 	
<p>Gebruik geen oplaadbare producten in de buurt van hoogspanningsleidingen.</p> <ul style="list-style-type: none"> Dit kan storingen veroorzaken. 	

⚠ WAARSCHUWING	
<p>Stop met het gebruik van het product, als het soms niet werkt, ook al is het ingeschakeld.</p> <ul style="list-style-type: none"> Als u dit niet doet, kan dit rook, ontsteking of een elektrische schok veroorzaken. 	
<p>Stop onmiddellijk met het gebruik van het product, als het vervormd is of abnormaal heet is.</p> <ul style="list-style-type: none"> Als u dit niet doet, kan dit rook, ontsteking of een elektrische schok veroorzaken. 	
<p>Stop met het gebruik van het product, als het soms stopt tijdens het gebruik.</p> <ul style="list-style-type: none"> Als u dit niet doet, kan dit rook, ontsteking of een elektrische schok veroorzaken. 	

⚠ WAARSCHUWING	!
<p>Stop onmiddellijk met het gebruik van het product, als u tijdens het gebruik een ongewoon geluid hoort.</p> <ul style="list-style-type: none"> Als u dit niet doet, kan dit rook, ontsteking of een elektrische schok veroorzaken. 	
<p>Stop onmiddellijk met het gebruik van het product, als het ruikt alsof er iets verbrandt.</p> <ul style="list-style-type: none"> Als u dit niet doet, kan dit rook, ontsteking of een elektrische schok veroorzaken. 	
<p>Plaats voor gebruik en onderhoud brandende kaarsen, vazen, enz. op tafels en schappen.</p> <ul style="list-style-type: none"> Als u dit niet doet, kunnen ze vallen als gevolg van een schok, als ze door dit product worden geraakt, wat mogelijk een ongeval kan veroorzaken. 	
<p>Verplaats voor gebruik en onderhoud elastieken en andere voorwerpen die door dit product kunnen worden meegesleept.</p> <ul style="list-style-type: none"> Als u dit niet doet, kan dit product een elastiek, enz. meeslepen, wat een ongeval kan veroorzaken. 	
<p>Verplaats voor gebruik en onderhoud apparatuur en apparaten met bedieningstoetsen die zich op hetzelfde niveau als dit product bevinden.</p> <ul style="list-style-type: none"> Als u dit niet doet, kan dit product een bedieningstoets raken en indrukken, wat een ongeval kan veroorzaken. 	
<p>Schakel vóór onderhoud en inspectie de stroom van dit product uit en verwijder de accu's.</p> <ul style="list-style-type: none"> Als u dit niet doet, kan dit een elektrische schok of letsel veroorzaken. 	
<p>Let er tijdens het onderhoud op dat uw vingers niet gekneld raken.</p> <ul style="list-style-type: none"> Dit kan een letsel veroorzaken. 	
<p>Als u een implanteerbare pacemaker of een implanteerbare defibrillator hebt, gebruik dit product dan op meer dan 15 cm afstand van de implantatieplaats.</p> <ul style="list-style-type: none"> Radiogolven kunnen de werking van een medisch apparaat beïnvloeden en storingen van het medische apparaat veroorzaken. 	
<p>Als u in een medische instelling apparatuur gebruikt die radiogolven uitzendt, volg dan de instructies van de medische instelling. Schakel de stroom van dit product uit op een plaats waar het gebruik verboden is.</p> <ul style="list-style-type: none"> Als u dit niet doet, kan dit een storing aan medische apparaten veroorzaken. 	

⚠ LET OP	⊘
<p>Plaats tijdens gebruik en onderhoud geen vreemde voorwerpen in gaten en openingen.</p> <ul style="list-style-type: none"> Dit kan een elektrische schok, brand of storing in het product veroorzaken. 	
<p>Gebruik dit product niet op een hoogpolig (meer dan 7 mm) vloerkleed of andere tapijten.</p> <ul style="list-style-type: none"> De zijborstels kunnen vast komen te zitten, wat schade aan het tapijt en de zijborstels kan veroorzaken. 	
<p>Gebruik dit product niet op een delicaat tapijt (schaap, vilt, enz.), een delicate vloer (een massief houten vloer, een marmeren vloer, enz.) en een pas in de was gezette vloer.</p> <ul style="list-style-type: none"> Dit kan schade of krassen veroorzaken. Als er schade wordt veroorzaakt, stop dan met het gebruik van het product. 	
<p>Ga niet op het bovenoppervlak van dit product staan of zitten.</p> <ul style="list-style-type: none"> Dit kan ertoe leiden dat dit product plots gaat bewegen, wat letsel kan veroorzaken, bijvoorbeeld door te vallen. 	
<p>Gebruik dit product niet gedurende lange tijd als de zuigopening is geblokkeerd.</p> <ul style="list-style-type: none"> Dit kan vervorming of ontsteking van dit product veroorzaken als gevolg van oververhitting. 	
<p>Plaats uw hand of voet niet onder dit product.</p> <ul style="list-style-type: none"> Uw vingers of tenen kunnen gekneld raken, wat letsel kan veroorzaken. 	
<p>Gebruik dit product niet verder, als het filter vuil is of vol zit met stof.</p> <ul style="list-style-type: none"> Hierdoor kan de zuigkracht afnemen. 	

⚠ LET OP	⊘
<p>Houd dit product niet vast met de voorkant naar beneden gericht.</p> <ul style="list-style-type: none"> Er kan stof uit de zuigopening vallen. 	

⚠ LET OP	!
<p>Zorg ervoor dat elke sensor goed wordt onderhouden om storingen te voorkomen.</p> <ul style="list-style-type: none"> Een onjuiste reactie van een sensor kan letsel of storing veroorzaken als gevolg van een verkeerde werking of een val van dit product. 	
<p>Zorg ervoor dat de lange kwastjes van vloerkleden, zoals een tapijt en een mat, weggestopt zitten.</p> <ul style="list-style-type: none"> De kwastjes kunnen in de aandrijfwielen en/of de hoofdborstel vast komen te zitten, wat schade aan de vloerkleden en dit product kan veroorzaken. 	
<p>Als u dit product wilt opnemen, stop dan eerst de werking en schakel vervolgens de stroom uit. Houd de handgreep stevig vast, zodat uw handen niet gekneld raken.</p> <ul style="list-style-type: none"> Als u dit product achteloos optilt, kan dit letsel of storing veroorzaken. 	
<p>Berg snoeren en touwtjes op, zodat deze niet in dit product verstrikt raken.</p> <ul style="list-style-type: none"> Als u dit niet doet, kan dit storing of een foutieve bediening veroorzaken doordat het netsnoer verstrikt raakt. 	
<p>Verplaats voor het reinigen voorwerpen die gemakkelijk breken, voorwerpen die gemakkelijk vallen en voorwerpen die niet opgezogen mogen worden. Berg lange touwen en snoeren op.</p> <ul style="list-style-type: none"> Als u dit niet doet, kan dit schade, krassen of storing van dit product veroorzaken. 	
<p>Gebruik dit product met het filter juist geplaatst. Gebruik dit product niet als het filter is verwijderd, verkeerd is geplaatst of is gescheurd.</p> <ul style="list-style-type: none"> Dit kan een storing zoals een motorbrand veroorzaken. Er kan stof ontsnappen en dat kan schadelijk zijn voor de gezondheid. 	
<p>Pas op dat uw vingers niet gekneld raken bij het openen en sluiten van het bovendeksel van de behuizing en het bovendeksel van de stofopvangdoos, bij het bevestigen van het filter en bij het aan- en loskoppelen van de accu.</p> <ul style="list-style-type: none"> Uw vingers kunnen gekneld raken, wat letsel kan veroorzaken. 	

Over het gebruik

- Gebruik dit product binnenshuis. Reinig een ruimte met veel stof niet, ook niet binnenshuis.
- Reinig geen vloer met een hard en hobbelig oppervlak. Hierdoor kunnen borstels en wielen sneller verslijten.
- Verwijder na het reinigen zandstof dat op de hoofdborstel, zijborstels en wielen vastzit. Als deze niet worden schoongemaakt, kan dat schade aan het vloeroppervlak veroorzaken.
- Bevestig bij gebruik van dit product altijd de hoofdborstel en het deksel.
- Smeer de beweegbare delen van de hoofdborstel, enz. niet. Hierdoor kunnen plastic onderdelen stuk raken.
- Voor gebruik op een delicaat vloeroppervlak wordt aanbevolen om door de apart verkrijgbare onderdelen "zachte hoofdborstel" en "zachte zijborstel" te vervangen. Afhankelijk van de staat van het vloeroppervlak kunnen er echter krassen ontstaan. Stop in dat geval met het gebruik van het product.
- Sleep dit product niet. Til dit product op om te verplaatsen.
- Kleef geen sticker of tape op sensoronderdelen en wielen, vervorm de bumper en wielen niet en zorg ervoor dat de bumper niet met kracht wordt ingedrukt. Dit kan een storing veroorzaken.
- Als fijn poeder (zoals kalk, cement en krijt) wordt opgezogen, voer dan onderhoud uit aan het filter, de afgrondsensoren en de LiDAR-sensor.
- Zorg ervoor dat dit product het volgende niet opzuigt. Dit kan krassen aan de binnenkant van dit product veroorzaken, of verstopping door stof of storing. Als een van deze per ongeluk wordt opgezogen, stop dan met het gebruik en verwijder het stof.

- (1) Nat afval (vloeibaar en vochtig afval)
 - (2) Uitwerpselen van dieren, enz.
 - (3) Grote hoeveelheid zand en poeder
 - (4) Draden
 - (5) Voorwerpen met scherpe randen (glas, snijgarnituur, pinnen, enz.)
 - (6) Grote stukken afval en grote hoeveelheid afval
 - (7) Voorwerpen met een slechte luchtdoorlaatbaarheid (plastic folie voor voedsel, vinyl, verpakkingsfolie, enz.)
11. Als de bodemborstel van de zuigopening, zwenkwielen, aandrijfwielen of het rolgedeelte van het deksel van de hoofdborstel versleten raakt, stop dan met het gebruik van dit product en raadpleeg de winkel waar u het product hebt gekocht of ons verkoopkantoor. Het gebruik van de robotstofzuiger met versleten onderdelen kan schade aan het vloeroppervlak veroorzaken.
 12. Tijdens het gebruik kan er ruis op een tv-scherm optreden, maar dit heeft geen invloed op de tv zelf.
 13. Wees voorzichtig als u dit product gebruikt op een plaats waar een beveiligingssysteem is geïnstalleerd. Dit product kan door het beveiligingssysteem ten onrechte als indringer worden gedetecteerd.
 14. Doe het volgende niet.
 - (1) Lange tijd niet gebruiken met de accu geïnstalleerd
 - (2) Gebruiken als de sensor vuil is of als het filter verstopt is
 - (3) Gebruiken als er een batterijfout optreedt (een vreemde geur, vloeistoflekkage, verhitting, vervorming of andere ongewone zaken)
 - (4) Gebruiken zonder zandstof en ander vreemd materiaal op de hoofdborstel, zijborstels en wielen te verwijderen
 - (5) Gebruiken met onderdelen die versleten of uitgewerkt zijn
 - (6) Gebruiken zonder de gebruikershandleiding te lezen
 - (7) Het product ondersteboven houden en onderhoud uitvoeren, terwijl de accu is geïnstalleerd
 - (8) Gebruiken zonder onderhoud aan de magnetische grenslijn uit te voeren

Gebruik en onderhoud van accu

WAARSCHUWING

Lees alle veiligheidswaarschuwingen en instructies. Als de waarschuwingen en instructies niet worden nageleefd, kan dat een elektrische schok, brand en/of ernstig letsel veroorzaken.

1. Laad alleen op met de lader die door de fabrikant is gespecificeerd. Een lader die geschikt is voor een bepaald type accu, kan brandgevaar opleveren indien gebruikt met een ander type accu.
2. Gebruik apparatuur uitsluitend met de specifiek voorgeschreven accu's. Het gebruik van andere accu's kan letsel of brand veroorzaken.
3. Als de accu niet wordt gebruikt, houd deze dan uit de buurt van metalen voorwerpen, zoals paperclips, munten, sleutels, spijkers, schroeven en andere kleine metalen voorwerpen die voor een verbinding tussen de accupolen kunnen zorgen. Kortsluiting tussen de accupolen kan brandwonden of brand veroorzaken.
4. Onder verkeerde gebruiksomstandigheden kan vloeistof uit de accu komen. Raak deze niet aan. Als u er per ongeluk mee in aanraking komt, spoel dan met water. Als er vloeistof in uw ogen komt, raadpleeg dan ook een arts. Vloeistof uit de accu kan irritatie en brandwonden veroorzaken.
5. Gebruik de accu of het gereedschap niet als het beschadigd of gewijzigd is. Beschadigde of gewijzigde accu's kunnen onverwacht gedrag vertonen en brand, explosie of risico op letsel veroorzaken.
6. Stel de accu of het gereedschap niet bloot aan vuur of extreme temperaturen. Blootstelling aan vuur of een temperatuur boven 130 °C (265 °F) kan een explosie veroorzaken.
7. Volg alle instructies voor het opladen en laad de accu of het gereedschap niet op bij een temperatuur buiten het bereik dat in de instructies gespecificeerd is. Onjuist opladen of opladen bij een temperatuur buiten het gespecificeerde bereik kan schade aan de accu veroorzaken en het risico op brand vergroten.
8. Laat het product onderhouden door een gekwalificeerde reparateur die uitsluitend identieke onderdelen gebruikt om te vervangen. Dit verzekert de veiligheid van het product.
9. Wijzig het apparaat of de accu niet of probeer deze niet te repareren, behalve zoals aangegeven in de instructies voor gebruik en onderhoud.
10. Voorkom per ongeluk inschakelen. Zorg ervoor dat de schakelaar in de uit-stand staat voordat u de accu aansluit of de robotstofzuiger oppakt of draagt. De robotstofzuiger dragen met uw vinger op de schakelaar of de robotstofzuiger opladen met de schakelaar aan kan ongevallen veroorzaken.
11. Koppel de accu los van de robotstofzuiger voordat u aanpassingen uitvoert, accessoires vervangt of de robotstofzuiger opbergt. Dergelijke preventieve veiligheidsmaatregelen verminderen het risico dat de robotstofzuiger per ongeluk wordt gestart.
12. De accu is niet voldoende opgeladen, wanneer deze de fabriek verlaat. Laad de accu op voor gebruik.
13. Plaats altijd het deksel erop, als u de accu niet gebruikt.

Belangrijke veiligheidsinstructies voor een accu

1. Alvorens de accu in gebruik te nemen, leest u eerst alle instructies en waarschuwingsvoorschriften op (1) de lader, (2) de accu en (3) het apparaat waarin de accu wordt geplaatst.
2. Haal de accu niet uit elkaar en knoei er niet mee. Dit kan brand, overmatige hitte of een explosie veroorzaken.
3. Als de gebruikstijd aanzienlijk korter is geworden, stopt u onmiddellijk met het gebruik. Dit kan oververhitting, brandwonden en zelfs een explosie veroorzaken.
4. Als elektrolyt in uw ogen terechtkomt, spoelt u uw ogen met schoon water en roept u onmiddellijk de hulp van een dokter in. Dit kan blindheid veroorzaken.
5. Sluit de accu niet kort:
 - (1) Raak de accupolen niet met geleidend materiaal aan.
 - (2) Berg de accu niet op een plaats op waar deze in aanraking kan komen met andere metalen voorwerpen zoals spijkers, munten, enz.
 - (3) Stel de accu niet aan water of regen bloot. Kortsluiting van de accu kan een hoge stroomsterkte, oververhitting, mogelijke brandwonden en zelfs een defect veroorzaken.
6. Berg het gereedschap en de accu niet op plaatsen op waar de temperatuur kan oplopen tot 50 °C (122 °F) of hoger.
7. Werp de accu nooit in het vuur, ook niet wanneer deze zwaar beschadigd of volledig versleten is. De accu kan in een vuur exploderen.
8. Nagel de accu niet vast, snijd, plet deze niet en gooi er niet mee; en sla de accu niet tegen een hard voorwerp. Dit kan brand, overmatige hitte of een explosie veroorzaken.
9. Gebruik een beschadigde accu niet.
10. De bijgeleverde lithium-ion accu's zijn onderhevig aan de vereisten van de wetgeving inzake gevaarlijke goederen. Voor commercieel transport, bijvoorbeeld door derden, transporteurs, moeten speciale vereisten met betrekking tot verpakking en etikettering worden nageleefd. Om een item klaar te maken voor transport moet een expert op het gebied van gevaarlijke stoffen worden geraadpleegd. Houd u ook aan mogelijk strengere nationale regelgeving. Bedek blootliggende contactpunten, bijvoorbeeld met tape, pak de accu zodanig in dat deze niet kan bewegen in de verpakking.
11. Wanneer u de accu weggooit, verwijder deze dan uit het gereedschap en gooi ze op een veilige plaats weg. Volg bij het weggooien van de accu de plaatselijke regelgeving.
12. Gebruik de accu's alleen voor de producten die door Makita zijn gespecificeerd. De accu's in andere producten plaatsen, kan brand, overmatige hitte, explosie of lekkage van elektrolyt veroorzaken.
13. Verwijder de accu, als het gereedschap gedurende langere tijd niet gebruikt zal worden.
14. Tijdens en na gebruik kan de accu warm worden, wat brandwonden of brandwonden bij lage temperatuur kan veroorzaken. Let goed op als u met hete accu's werkt.
15. Raak de aansluiting van het gereedschap niet direct na gebruik aan. Deze kan namelijk heet worden, wat brandwonden kan veroorzaken.
16. Zorg ervoor dat er geen spaanders, stof of vuil in de aansluitingen, gaten en groeven van de accu terechtkomen. Dit kan leiden tot slechte prestaties of defect van het gereedschap of de accu.
17. Gebruik de accu niet in de buurt van hoogspanningsleidingen, tenzij het gereedschap het gebruik in de buurt van hoogspanningsleidingen ondersteunt. Dit kan een storing of defect van het gereedschap of de accu veroorzaken.
18. Houd de accu uit de buurt van kinderen.

BEWAAR DEZE INSTRUCTIES.

LET OP

Gebruik uitsluitend originele Makita accu's. Het gebruik van niet-originele Makita-accu's, of accu's die zijn gewijzigd, kan ertoe leiden dat de accu's barsten waardoor brand, persoonlijk letsel en schade kan worden veroorzaakt. Hierdoor vervalt de Makita-garantie op het Makita-gereedschap en de Makita-lader.

Tips voor een maximale levensduur van de accu

1. Laad de accu op voordat deze volledig leeg is. Als u merkt dat het gereedschap minder vermogen heeft, stopt u met het gebruik ervan en laadt u eerst de accu op.
2. Laad een volledig opgeladen accu nooit opnieuw op. Te lang opladen verkort de levensduur van de accu.
3. Laad de accu op bij een omgevingstemperatuur tussen 10 °C en 40 °C (50 °F - 104 °F). Laat een warme accu afkoelen alvorens deze op te laden.
4. Als u de accu niet gebruikt, verwijdert u deze uit het gereedschap of de lader.
5. Laad de accu op, als u deze voor langere tijd niet gebruikt (langer dan zes maanden).

Voorzorgsmaatregelen met betrekking tot radiogolven

Gebruik dit product niet in de buurt van elektronische apparaten met zeer nauwkeurige bediening en zwakke signalen. (Voorbeelden van elektronische apparaten die voorzichtigheid vereisen: een hoorapparaat, een pacemaker, andere medische apparatuur, een brandalarm, een automatische deur en andere automatische bedieningsapparatuur)

Respectieve handelsmerken en geregistreerde handelsmerken

Handelsmerkverklaring

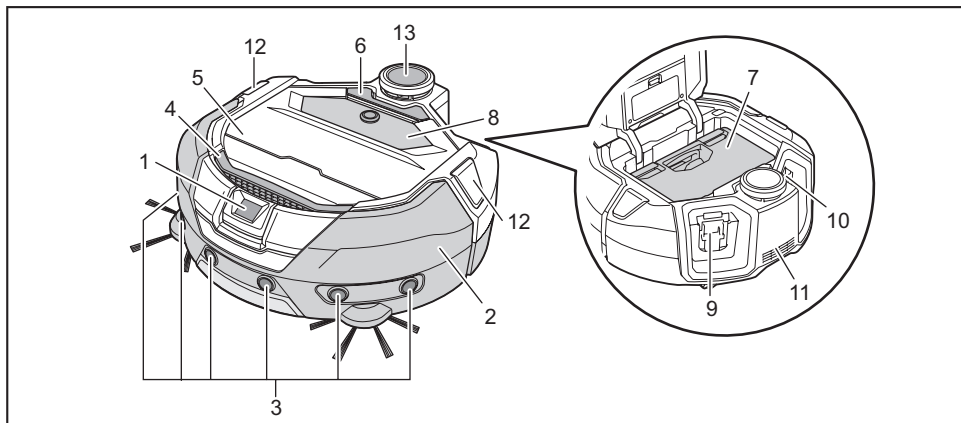
- Android en Google Play zijn handelsmerken of geregistreerde handelsmerken van Google LLC.
- iPhone is een handelsmerk van Apple Inc., geregistreerd in de VS en andere landen.
- Het iPhone-handelsmerk wordt gebruikt onder licentie van Aiphone Co., Ltd.
- App Store is een handelsmerk van Apple Inc.
- Wi-Fi is een handelsmerk en een geregistreerd handelsmerk van Wi-Fi Alliance.
- Het Bluetooth[®]-woordmerk en de Bluetooth-logo's zijn geregistreerde handelsmerken van Bluetooth SIG, Inc., waarvoor een gebruikslicentie is verleend aan Makita. Andere handelsmerken en handelsnamen zijn eigendom van hun respectieve eigenaars.



- Alle andere handelsmerken in dit document zijn de eigendom van hun respectieve eigenaars.
Merk op dat de tekens [™] en [®] in bepaalde delen van de tekst zijn weggelaten.

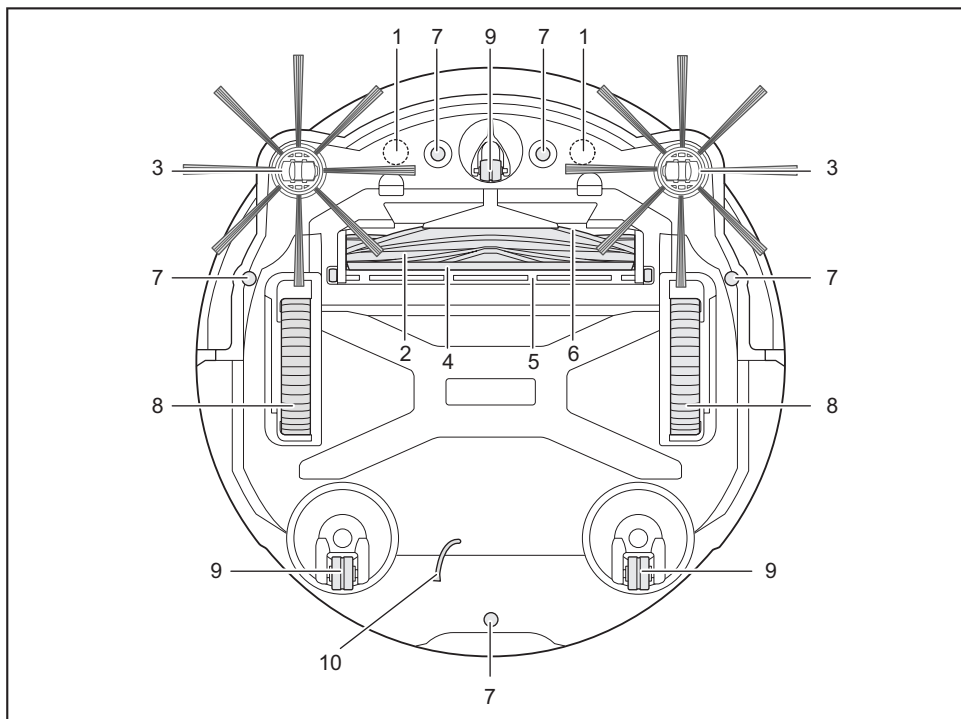
Namen van onderdelen

Hoofdeenheid (bovenaanzicht, zijaanzicht, binnenaanzicht)



- | | |
|------------------------------------|--|
| 1. Camerasensor | 8. Bedieningspaneel (display) (zie pagina 10.) |
| 2. Bumper | 9. Vak linkeraccu |
| 3. Ultrasoonsensor | 10. Vak rechteraccu |
| 4. Handgreep (zie pagina 11.) | 11. Uitlaatopening |
| 5. Bovendeksel | 12. Positie-LED |
| 6. Knop open | 13. LiDAR-sensor |
| 7. Stofopvangdoos (zie pagina 14.) | |

Hoofdeenheid (onderaanzicht)

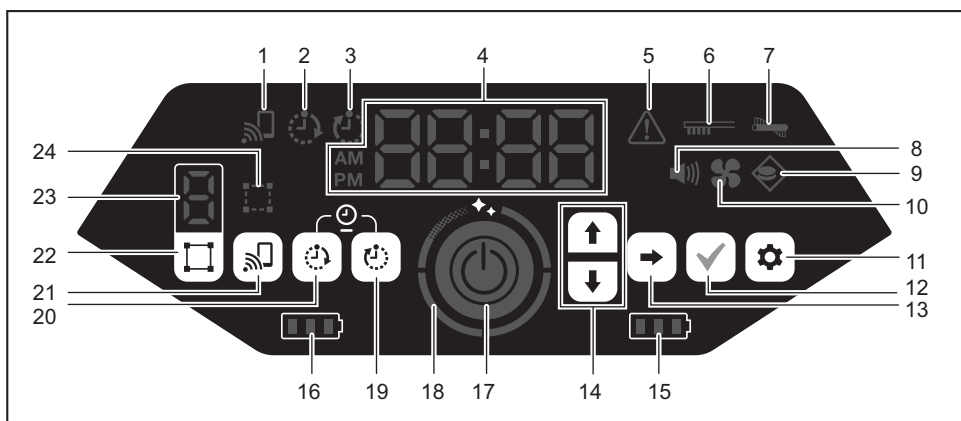


- | | |
|--|---------------------|
| 1. Magnetische sensor voor grensdetectie (ingebouwd) | 6. Zuigopening |
| 2. Hoofdborstel | 7. Afgroondsensoren |
| 3. Zijborstel | 8. Aandrijfwielen |
| 4. Bodemborstel | 9. Zwenkwiel |
| 5. Deksel hoofdborstel | 10. Aardleiding |

KENNISGEVING

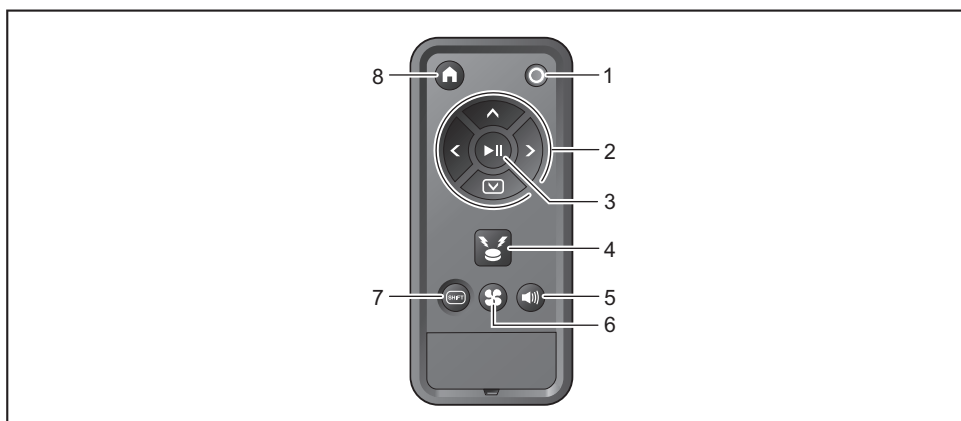
- De aardleiding vermindert de elektrische lading op de sensor. Zorg ervoor dat u niet per ongeluk de aardleiding uittrekt of snijdt.

Hoofdeendheid (bedieningspaneel (display))



- | | |
|--|---|
| 1. Lamp smartphoneverbinding (groen) | 13. Knop Volgende |
| 2. Timerlampje AAN (groen) (zie pagina 20.) | 14. Knop Omhoog, knop Omlaag |
| 3. Timerlampje UIT (groen) (zie pagina 20.) | 15. Stroomlampje rechteraccu (groen) (zie pagina 16.) |
| 4. Tijdsindicator (groen) | 16. Stroomlampje linkeraccu (groen) (zie pagina 16.) |
| 5. Foutlampje (rood) (zie pagina 29.) | 17. Start/stop-knop (zie pagina 16.) |
| 6. Lampje filteronderhoud (rood) (zie pagina 29.) | 18. Lampje reinigingsniveau (wit) (zie pagina 18.) |
| 7. Foutlampje borstel (rood) (zie pagina 29.) | 19. Knop timer UIT (zie pagina 20.) |
| 8. Geluidslampje (groen) (zie pagina 23.) | 20. Knop timer AAN (zie pagina 19.) |
| 9. Lampje grensdetectie (groen) (zie pagina 21.) | 21. Knop smartphoneverbinding |
| 10. Lampje vacuümventilator (groen) (zie pagina 19.) | 22. Knop wisselen modus (zie pagina 17.) |
| 11. Instellingenknop | 23. Weergave modus/kamernummer (zie pagina 17.) |
| 12. Bevestigingsknop | 24. Registratielampje kamer (groen) (zie pagina 17.) |

Afstandsbediening

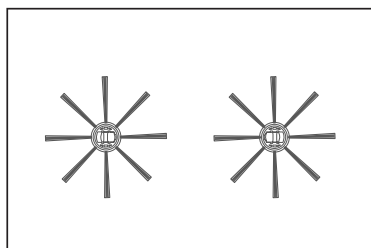


- | | |
|------------------------------------|----------------------------------|
| 1. UIT-knop | 5. Knop geluid AAN/UIT |
| 2. Actieknoppen | 6. Knop vacuümventilator AAN/UIT |
| 3. Start/stop-knop | 7. Knop wijzigen |
| 4. Knop zoemer/lampje locatiebaken | 8. Knop startpunt |

Standaardaccessoires

- Zijborstels (vier)

Twee zijn reserveonderdelen. Bevestig er twee op de robotstofzuiger. (Zie pagina 14.)

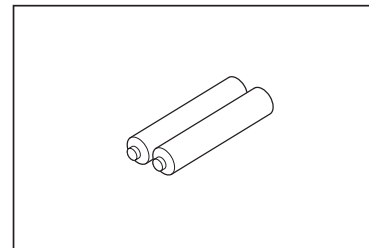


- Afstandsbediening



- AAA droge batterijen (twee)

Plaats ze in de afstandsbediening. (Zie pagina 14.)



Vorbereiden voor reiniging

De robotstofzuiger dragen

⚠ LET OP

Als u de robotstofzuiger wilt dragen, stop de bediening, schakel de stroom uit en houd de handgreep stevig vast, zodat uw handen niet gekneld raken.

- Als u dit niet doet, kan uw hand in de handgreep gekneld raken.

Zorg ervoor dat u altijd stevig en in evenwicht op de grond staat, als u de robotstofzuiger optilt.

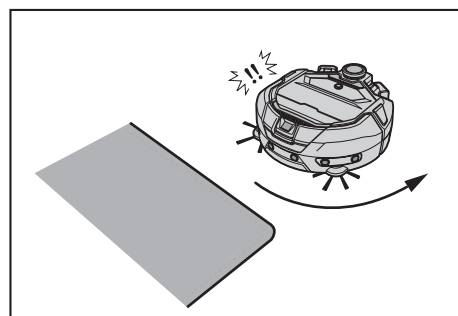
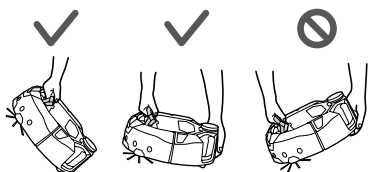
- Als u dit niet doet, kan dit een letsel of een storing veroorzaken.

Til de robotstofzuiger niet achteloos op.

- Dit kan een letsel of een storing veroorzaken.

Houd de robotstofzuiger niet vast met de voorkant naar beneden gericht.

- Er kan stof uit de zuigopening vallen.



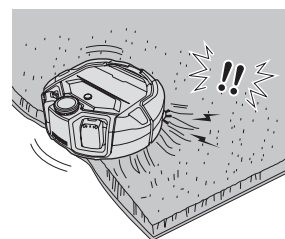
- De robotstofzuiger kan mogelijk geen stof opzuigen op een plaats rond een trede waarover de robotstofzuiger kan klimmen, een afgesloten of smalle ruimte waar de robotstofzuiger niet in kan, of een plaats die de zijborstels niet kunnen bereiken.
- De robotstofzuiger kan een klein, hard voorwerp, zoals een kleine steentje, wegslaan.
- De robotstofzuiger kan per ongeluk over een trede klimmen, als er een voorwerp is dat kan helpen om omhoog te klimmen (bijvoorbeeld een plank of een tapijt). Houd dergelijke voorwerpen uit de buurt van de treden.

⚠ LET OP

Gebruik de robotstofzuiger niet op de volgende plaatsen.

- Gebruik de robotstofzuiger niet op plaatsen zoals een tapijt met een poolhoogte van meer dan 7 mm, een vloerkleed met gemakkelijk uitvallende polen en een oneffen vloerkleed.

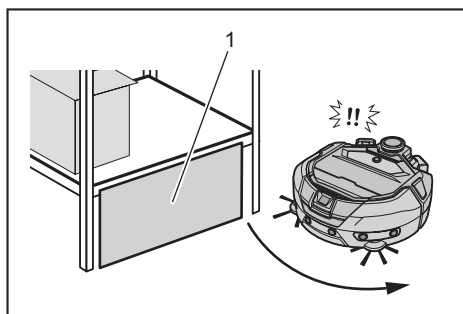
Op een dergelijk vloerkleed stopt de robotstofzuiger mogelijk met werken, kunnen er polen in de zijborstels vast komen te zitten of het vloerkleed of de zijborstels kunnen beschadigd raken. Als de robotstofzuiger niet goed kan werken op een ander vloerkleed dan hierboven beschreven, vermijd dan gebruik op dat vloerkleed.



- Gebruik de robotstofzuiger niet op een matras, een deken, een vloerkussen, enz.
- Gebruik de robotstofzuiger niet in een natte ruimte, een toilet, een badkamer, een zolder, buitenshuis, enz.
- Gebruik de robotstofzuiger niet op een natte plaats, een plaats die nat kan worden of op een warme, vochtige plaats.

Reinigen met de robotstofzuiger

- De robotstofzuiger detecteert obstakels met de LiDAR-sensor en de ultrasoonsensor en ontwijkt deze obstakels. Hij verzamelt stof en zuigt het op via de zijborstels en de hoofdborstel. Afhankelijk van de omstandigheden wordt een obstakel mogelijk niet herkend. Als een obstakel wordt geraakt, detecteert de bumper het contact en wordt het obstakel vermeden.
- De robotstofzuiger kan over een trede van ongeveer 2,0 cm klimmen. Als deze echter minder dan 2,0 cm is, kan de robotstofzuiger er mogelijk niet overheen klimmen, afhankelijk van de omstandigheden, zoals de vorm van de trede.
- Op een helling of op een oneffen plaats kan de onderkant van de robotstofzuiger vast komen te zitten en kan een aandrijf wiel van de grond worden getild, waardoor de robotstofzuiger door een fout stopt. Als de robotstofzuiger vaak stopt, laat deze dan niet op die plaats werken. (Zie pagina 21.)
- Als er een obstakel in de buurt van een muur is, kan de robotstofzuiger tegen de muur rijden, terwijl deze probeert het obstakel te ontwijken.
- De LiDAR-sensor is mogelijk niet in staat om obstakels met de volgende kenmerken te herkennen, wat kan leiden tot onnauwkeurig in kaart brengen of botsen tegen obstakels.
 - Zeer reflecterende obstakels zoals spiegels
 - Zeer transparante obstakels zoals glas
 - Obstakels van zwart, glanzend materiaal
 - Dunne obstakels zoals de poten van een stoel of tafel
- Als de robotstofzuiger in een nauwe ruimte komt die lager is dan de hoogte van de robotstofzuiger, kan deze vast komen te zitten. Plaats in zo'n geval een scherm of iets dergelijks.



- 1. Plaats een scherm of iets dergelijks voor een opening.

- Een zwarte vloer, een transparante vloer, zoals een glazen vloer, of zwarte delen op de nerven van een houten vloer kunnen door de robotstofzuiger als een trede worden beschouwd, die deze dan probeert te vermijden.

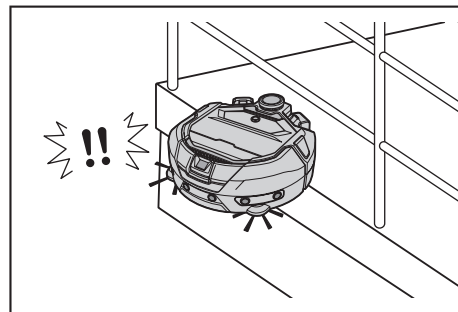
Vorkomen dat de robotstofzuiger valt

⚠ WAARSCHUWING

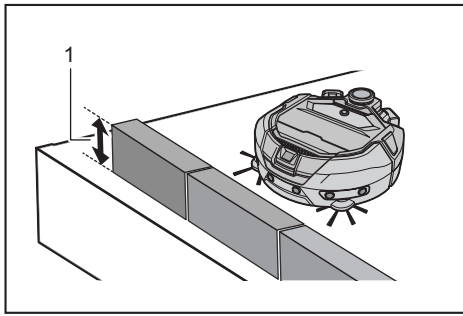
Zorg ervoor dat de robotstofzuiger niet valt.

- Als deze valt, kan dit breuk of letsel veroorzaken.

- Gebruik de robotstofzuiger niet op een tussenverdieping, op een loft, in een trappenhuis, op een plaats zonder muren, of een plaats met een helling van 10° of meer.

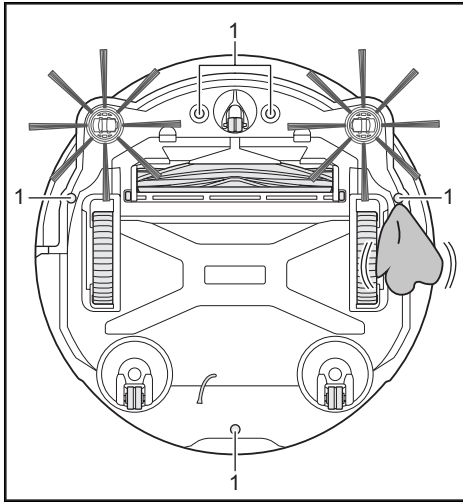


- Op een plaats waar zich een ongeval of een andere gevaarlijke situatie kan voordoen als gevolg van een val, plaatst u een voorwerp met een hoogte van 25 cm of hoger, dat als muur kan dienen (een voorwerp dat niet beweegt of omvalt, als het door de robotstofzuiger wordt geraakt).



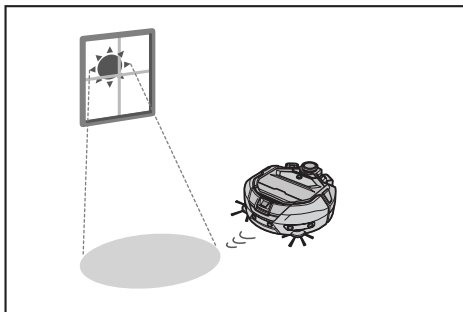
- ▶ 1. Hoogte van 25 cm of hoger

- Als er zich als gevolg van condensatie vuil of waterdruppels vormen op de afgrondsensoren aan de onderkant van de robotstofzuiger, veeg ze er dan af met een droge, zachte doek, een wattenstaafje, enz.

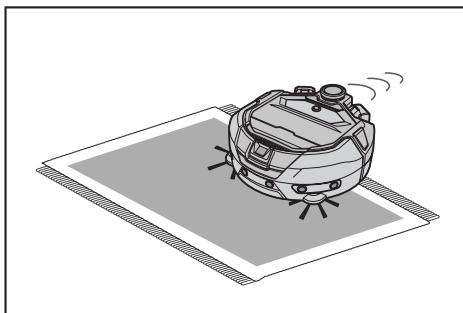


- ▶ 1. Afgrondsensoren (5 plaatsen)

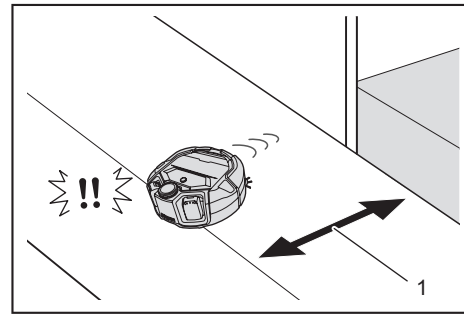
- De robotstofzuiger werkt mogelijk niet goed, als deze aan zonlicht of infraroodlicht van andere apparatuur wordt blootgesteld. Stel de robotstofzuiger niet bloot aan infraroodlicht van een halogeenverwarming, een afstandsbediening, een sensor en andere apparatuur en zonlicht dat door matglas schijnt, enz.



- Als er zich een tapijt, een mat, een bord of ander voorwerp in de buurt van een trede bevindt, herkent de afgrondsensoren deze mogelijk niet als een trede. Verplaats vloerkleden en andere voorwerpen in de buurt van treden.

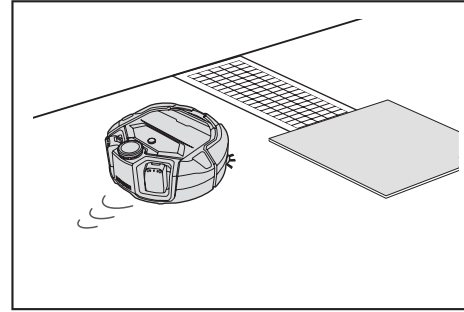


- Op een plaats waar de afstand van een muur tot een trede minder is dan ongeveer 1 m kan de robotstofzuiger vallen, terwijl hij achteruit beweegt. Gebruik de robotstofzuiger niet op een plaats waar de afstand van een muur tot een trede minder is dan ongeveer 1 m.



- ▶ 1. Minder dan ongeveer 1 m.

- Als er ergens een afvoerdekkel (afvoerrooster) ligt, herkent de afgrondsensoren dit mogelijk als een trede en kan de robotstofzuiger er mogelijk niet overheen gaan. Als er overheen moet worden gegaan, bedek het rooster dan met een bord of iets dergelijks.



- Een trede van ongeveer 3,0 cm of minder wordt door de afgrondsensoren mogelijk niet als een trede herkend, waardoor de robotstofzuiger de trede afgaat, terwijl deze rechtdoor gaat. Gebruik de robotstofzuiger niet bij een trede van ongeveer 2,0 tot 3,0 cm.
- Sluit alle schuifdeuren, schermen of ramen. Het niveauverschil van hun frames of rails wordt door de bumpersensoren mogelijk niet als een trede herkend.
- Gebruik de robotstofzuiger niet op een breekbaar vloeroppervlak, zoals glas.

Een te reinigen plaats opruimen

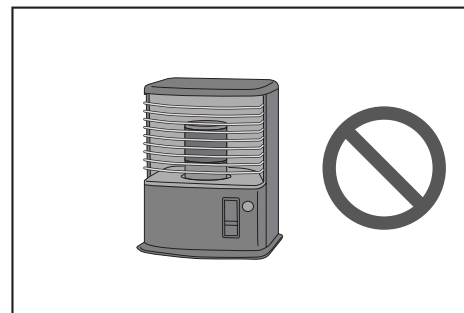
⚠ WAARSCHUWING

Verplaats voorwerpen die schade of een ongeval kunnen veroorzaken, als de robotstofzuiger ermee in contact komt.

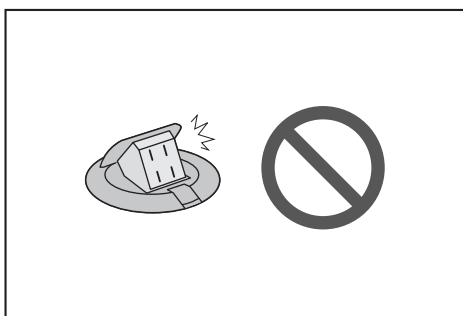
Berg voorwerpen op die niet mogen worden opgezogen, voorwerpen die het voortbewegen van de robotstofzuiger belemmeren en voorwerpen die in de hoofdborstel, wielen en zijborstels vast kunnen komen te zitten.

- Als u een voorwerp achterlaat dat het voortbewegen van de robotstofzuiger tijdens het reinigen hindert, kan dit een ongeval of letsel veroorzaken.

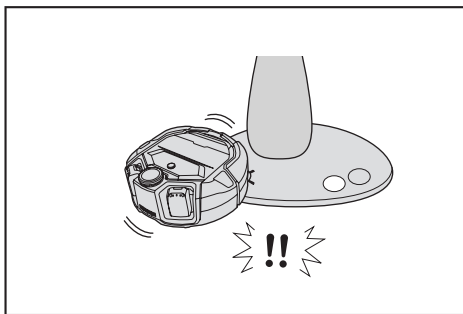
- Gebruik de robotstofzuiger niet in de buurt van voorwerpen die heet worden, zoals een verwarmingsapparaat (kachel). Dit kan een ongeval, ontsteking of storing veroorzaken. (Gebruik geen verwarmingsapparaat tijdens het gebruik.)



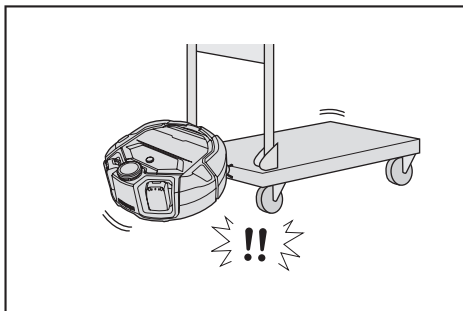
- Gebruik de robotstofzuiger niet op een plaats die met een intrekbare uitlaat is uitrust. Een intrekbare uitlaat moet altijd worden ingetrokken.



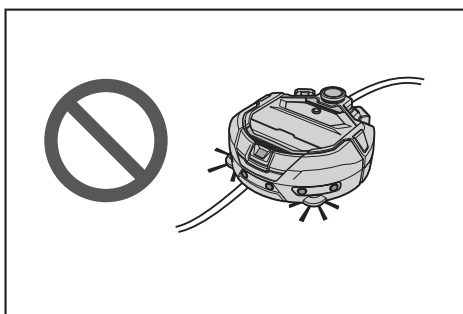
- Voor muren van breekbaar materiaal (bijvoorbeeld een lemen muur, een versierde deur of schuifdeur, of een kamerscherm) plaatst u voorwerpen die als muur dienen, zodat deze niet beschadigd raken.
- Onstabiele voorwerpen en voorwerpen die gemakkelijk vallen, moeten in een andere ruimte worden verplaatst.



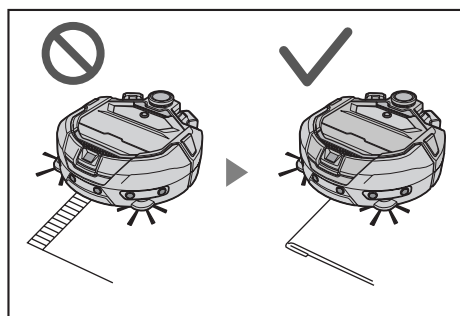
- Verplaatst apparatuur en apparaten met bedieningstoetsen die zich op hetzelfde niveau als de robotstofzuiger bevinden.
- Verwijder brandende kaarsen en gemakkelijk breekbare voorwerpen.
- Voor voorwerpen met wielen, zoals een transportwagentje en een rolstoel, en lichte stoelen die gemakkelijk kunnen bewegen, vergrendelt u de wielen of bergt u ze op.



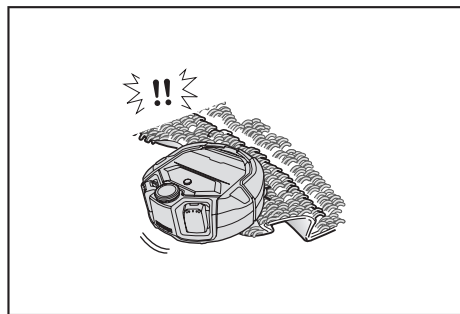
- Leg voedingskabels langs een muur, zodat de robotstofzuiger er niet in verstrikt raakt.



- Berg lange, dunne voorwerpen, zoals een koord en een riem, op.
- Berg kleine voorwerpen die gemakkelijk worden opgezogen en waardevolle voorwerpen op.
- Berg voorwerpen op die de doorgang van de robotstofzuiger blokkeren, zoals een werktafel, een stoel, gereedschap en een bord.
- Als dierlijke uitwerpselen of andere vloeibare afvalstoffen worden opgezogen, kan dit een storing in de robotstofzuiger veroorzaken. Ruim deze op.
- Zorg ervoor dat de kwastjes van een mat of andere bekleding zijn weggestopt.



- Til de zoom van een gordijn, enz. dat op de grond hangt op. De zoom kan in de hoofdborstel, enz. vast komen te zitten.
- Berg dunne, gladde vloerkleden, zoals een mat en een tapijt, op. De vloerkleden en zijborstels kunnen beschadigd raken.



- Berg dun papier en stof, plastic zakken, enz. op.
- Sluit op een plaats die naar buiten leidt de deuren om te voorkomen dat de robotstofzuiger naar buiten gaat. Gebruik de robotstofzuiger niet, als de deuren niet kunnen worden gesloten. Sluit bovendien ook de deuren van ruimtes waar de robotstofzuiger niet mag komen.
- De robotstofzuiger kan mogelijk niet goed bewegen op een gladde vloer. Controleer voor gebruik de staat van de vloer.
- Zorg ervoor dat er een doorgang van 80 cm of meer is om te reinigen.

Vorbereiding voor gebruik


Bevestigen van de zijborstels

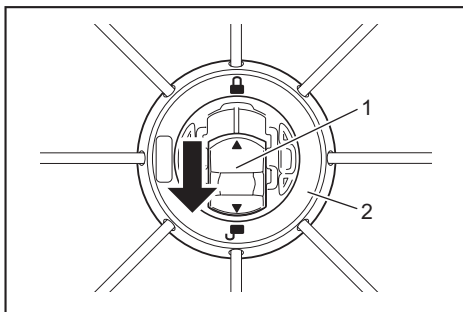
⚠ WAARSCHUWING

Verwijder de accu's uit de robotstofzuiger voordat u de zijborstels bevestigt.

- Als er een accu in de robotstofzuiger blijft zitten, kan dit een elektrische schok of letsel veroorzaken.

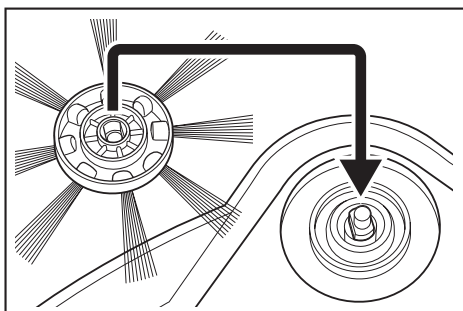
Plaats de robotstofzuiger voor het bevestigen van de zijborstels op een mat of iets dergelijks, zodat de robotstofzuiger en de vloer niet beschadigd raken.


- Plaats de robotstofzuiger ondersteboven.
- Schuif de vergrendelingshendel van de zijborstel naar  (ontgrendelingsteken).

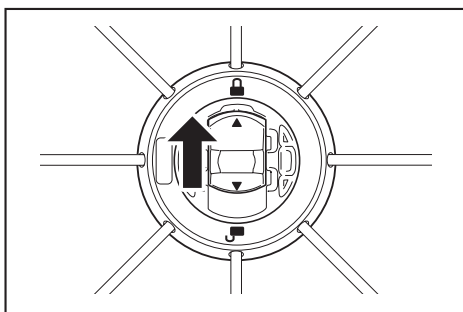


- 1. Vergrendelingshendel 2. Zijborstel

- Bevestig de zijborstel zodanig dat de as aan de onderkant van de robotstofzuiger met het gat van de zijborstel is uitgelijnd.



- Druk de vergrendelingshendel van de zijborstel naar  (vergrendelingsteken) totdat deze klikt. (Druk zolang totdat het punt dat in de afbeelding wordt weergegeven, wordt bereikt.)
 - Til de zijborstel na installatie iets op om te controleren of deze niet van de robotstofzuiger loskomt.
 - Bevestig twee zijborstels, één aan de linkerkant en één aan de rechterkant.




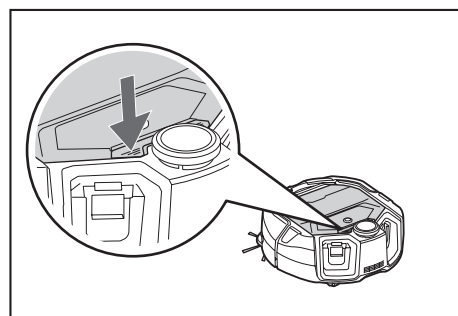
De stofopvangdoos uitpakken

⚠ WAARSCHUWING

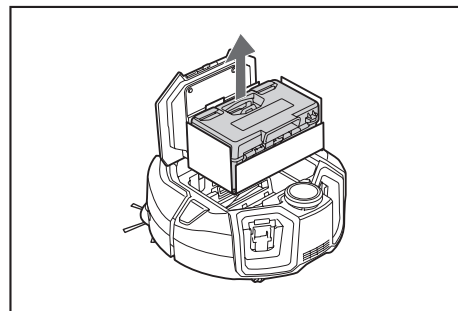
Als u het bovendeksel van de robotstofzuiger opent, zorg er dan voor dat de accu's uit de robotstofzuiger zijn verwijderd.

- Als er een accu in de robotstofzuiger blijft zitten, kan dit een elektrische schok of letsel veroorzaken.

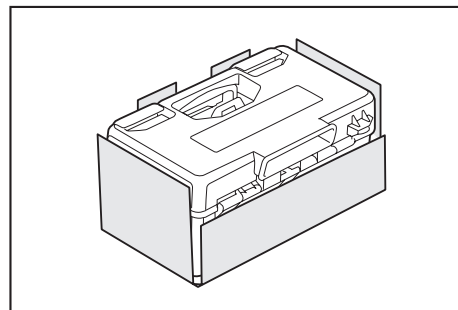
- Druk op de knop open () om het bovendeksel te openen. Wees voorzichtig, want het bovendeksel gaat snel open.



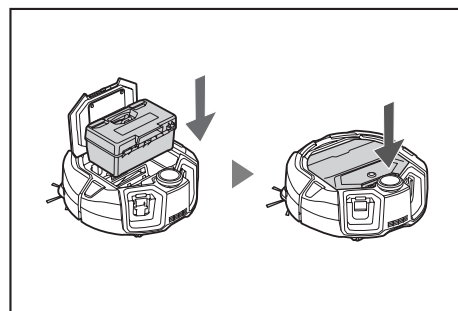
- Verwijder de stofopvangdoos.




- Verwijder het verpakkingsmateriaal.

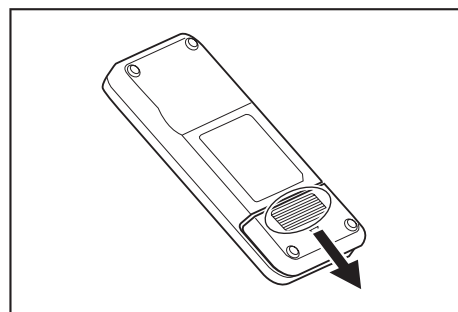


- Plaats de stofopvangdoos terug in de robotstofzuiger en duw het bovendeksel dicht totdat het vastklikt. Let er bij het sluiten van het bovendeksel op dat uw vingers niet gekneld raken.

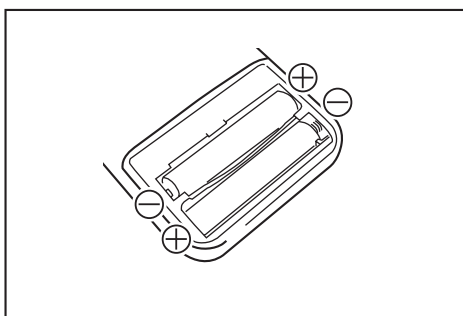


Batterijen in de afstandsbediening plaatsen

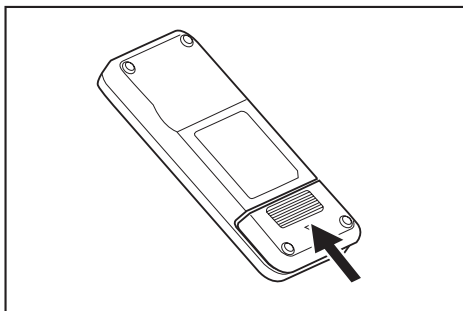
- Schuif het deksel van de afstandsbediening in de richting van de pijl, terwijl u  op het deksel van de afstandsbediening drukt en verwijder het.



- Plaats de batterijen in de juiste richting.



3. Plaats het deksel terug.

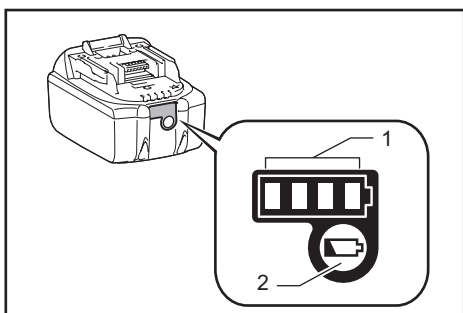


KENNISGEVING

- Zorg ervoor dat de polen van de batterijen correct geplaatst zijn.
- Er zijn twee droge AAA-batterijen nodig. De twee batterijen moeten nieuw en van hetzelfde type zijn.
- Haal de batterijen eruit, als u ze lange tijd niet gebruikt om storing door vloeistoflekkage en scheuren te voorkomen.
- Als de batterijvloeistof in uw ogen komt of in contact komt met uw huid of kleding, was dat dan onmiddellijk met proper water weg.
- Stel de afstandsbediening niet aan schokken bloot en laat deze niet met water nat worden. Leg deze niet in direct zonlicht of in de buurt van een kachel, enz. Dit kan storingen veroorzaken.

De resterende accucapaciteit aanduiden

Alleen voor accu's met indicator



► 1. Indicatorlampjes 2. Controleknop

Druk op de controleknop op de accu om de resterende accucapaciteit aan te geven. De indicatorlampjes lichten enkele seconden op.

Indicatorlampjes			Resterende capaciteit
Opgelicht	Uit	Knipperen	
■ ■ ■ ■			75% tot 100%
■ ■ ■ □			50% tot 75%
■ ■ □ □			25% tot 50%
■ □ □ □			0% tot 25%
▣ □ □ □			Laad de accu op.
■ ■ □ □	↑ ↓	■ ■	Er is mogelijk een storing in de accu opgetreden.

KENNISGEVING

- Afhankelijk van de gebruiksomstandigheden en de omgevingstemperatuur kan de indicatie enigszins van de werkelijke capaciteit afwijken.
- Het eerste (uiterst linkse) indicatorlampje knippert, als het accubeveiligingssysteem werkt.

Accu's installeren en verwijderen (apart verkrijgbaar)

- De robotstofzuiger werkt zelfs met slechts één accu.
- Met twee accu's kan hij lange tijd werken.

Hoe te installeren

⚠ WAARSCHUWING

Een accu moet goed en zo ver mogelijk worden geplaatst. Als het rode gedeelte in het bovenste deel van de knop nog zichtbaar is, dan is de accu nog niet volledig vergrendeld. Plaats een accu volledig totdat het rode gedeelte niet meer zichtbaar is.

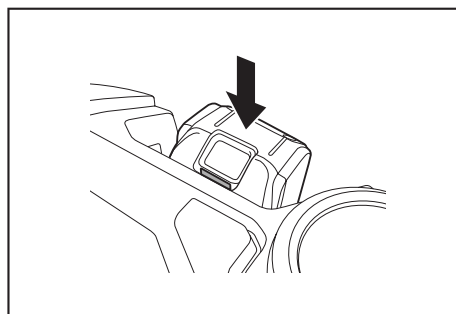
- Als een accu niet goed geplaatst is, kan de accu losraken, wat een ongeval of storing kan veroorzaken.

Plaats de accu niet met kracht.

- Als de batterij niet gemakkelijk op zijn plaats kan worden geschoven, wordt deze niet goed geplaatst.

Houd het gereedschap en de accu stevig vast tijdens het plaatsen van de accu.

Plaats een batterij goed en zo ver mogelijk langs de groef van de robotstofzuiger. De accu klikt, als ze volledig vergrendeld is.



KENNISGEVING

Zorg er bij het plaatsen van een accu voor dat uw vingers niet tussen de robotstofzuiger en de accu gekneld raken.

Hoe te verwijderen

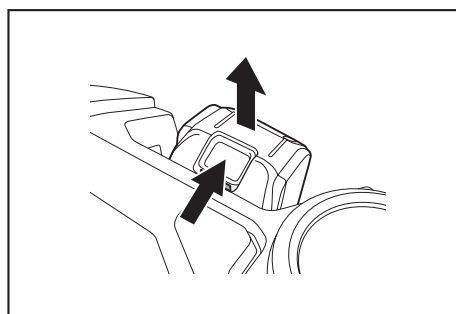
⚠ WAARSCHUWING

Zorg ervoor dat de robotstofzuiger is uitgeschakeld, als u een accu verwijderd. Verwijder geen accu, als de robotstofzuiger in stand-by staat. (Zie "De stroom in-/uitschakelen" op pagina 16.)

- Als u een accu verwijderd, terwijl de stroom is ingeschakeld, kan dit storing veroorzaken.

Houd het gereedschap en de accu stevig vast tijdens het verwijderen van de accu.

Breng de batterij omhoog, terwijl u de knop van de batterij bedient.

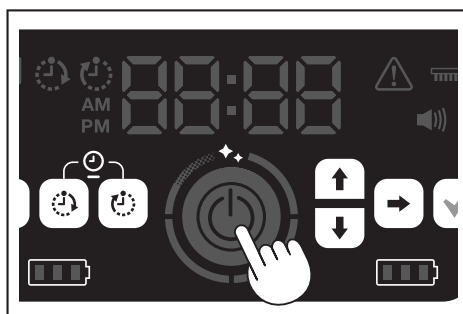


De stroom in-/uitschakelen

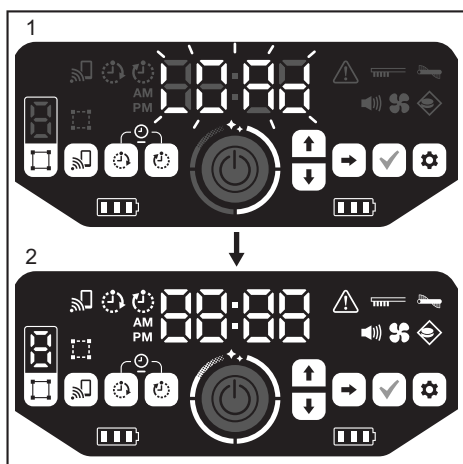
- Als de stroom wordt ingeschakeld, gaat de robotstofzuiger in stand-by. In stand-by is het mogelijk om te reinigen, instellingen te wijzigen en verbinding met de app te maken.
- Als de robotstofzuiger, de afstandsbediening of de app ongeveer 30 minuten niet is bediend in de stand-bystand, wordt de stroom uitgeschakeld. (Als de lamp smartphoneverbinding in het bovenstaande geval brandt, wordt de stroom niet uitgeschakeld.)
- Schakel de stroom uit aan het einde van de bediening en om op te bergen.
- Als de robotstofzuiger in slaapstand staat, is er geen communicatie met de app mogelijk.
- Als de robotstofzuiger is uitgeschakeld, kan de robotstofzuiger niet met de afstandsbediening of de app worden bediend.

Hoe inschakelen

- Als de robotstofzuiger is uitgeschakeld, drukt u op de start/stop-knop van de robotstofzuiger.



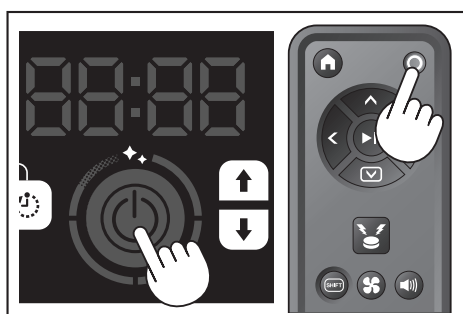
- Wacht totdat de tijd wordt weergegeven zonder te bedienen. Als u de robotstofzuiger voor het eerst gebruikt, moet u eerst de tijd instellen. Stel de tijd in. (Zie pagina 23.)



- [LOAd] knippert in de tijdsindicator en de vier lampjes reinigingsniveau gaan met de klok mee aan en uit. De lampjes gaan sneller knipperen naarmate het opstarten vordert.
- Als alle lampjes branden, is het opstarten van de robotstofzuiger voltooid (stand-by).

Hoe uitschakelen

Houd de start/stop-knop van de robotstofzuiger ingedrukt of druk op de UIT-knop van de afstandsbediening. Als de stroom volledig is uitgeschakeld, gaan het display en de lampjes van de robotstofzuiger uit. Wacht en verwijder de accu's niet. Als u klaar bent met het gebruik van de robotstofzuiger of als u deze opbergt, schakel dan de stroom uit en verwijder de accu's.



KENNISGEVING

Verwijder de batterijen niet voordat de stroom volledig is uitgeschakeld (voordat het display en de lampjes uitgaan). De opgeslagen in kaart gebrachte gegevens en de reinigingsgeschiedenis worden mogelijk verwijderd.

Hoe het stroomlampje accu van de robotstofzuiger lezen

Status stroomlampje van de accu	Resterende accucapaciteit
	Ongeveer 60% of meer
	Ongeveer 20 tot 60%
	Minder dan 20%
	Geen resterende capaciteit Geen accu geplaatst

De resterende capaciteit is een ruwe indicatie en kan variëren afhankelijk van de gebruiksomstandigheden, de kamertemperatuur, het accu type en het stroomverbruik van de accu, enz.

Wat instellen voor het reinigen

Stel voor het reinigen de nodige instellingen voor de robotstofzuiger in.

De vacuümventilator in-/uitschakelen

Als alleen zichtbaar, groot stof wordt gereinigd, kan door het uitschakelen van de vacuümventilator de looptijd langer zijn. Raadpleeg pagina 19 voor het in- en uitschakelen van de vacuümventilator.

De geluidinstelling in-/uitschakelen

Als de geluidinstelling van de robotstofzuiger is uitgeschakeld, reinigt de robotstofzuiger geruisloos. (Zie pagina 23.)

De grensdetectiefunctie instellen

Als de grensdetectiefunctie is ingeschakeld, herkent de robotstofzuiger magnetische grenslijnen die op een vloeroppervlak zijn ingesteld. Een magnetische grenslijn dient als grenslijn en de robotstofzuiger gaat niet verder dan de magnetische grenslijn; dat wil zeggen, het bewegingsgebied kan worden beperkt. Raadpleeg pagina 21 voor het instellen van de grensdetectiefunctie.

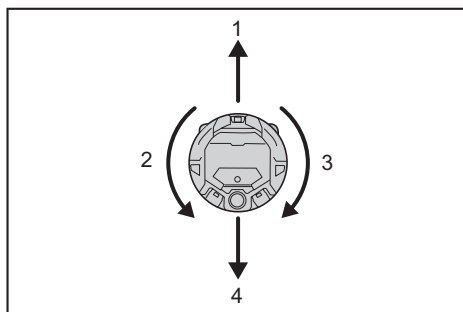
Gebruik

Reiniging

- De robotstofzuiger werkt op drie manieren:
 - modus vrij reinigen, waarvoor geen kaartregistratie vereist is,
 - modus reinigen in kaart brengen (zie "Een kamer reinigen met in kaart brengen" op deze pagina), waarvoor kamergegevens moeten worden geregistreerd voor het reinigen, en
 - handmatige bediening met de afstandsbediening.
- De modus vrij reinigen wordt aanbevolen voor het reinigen in verschillende kamers of in een omgeving waarvan de indeling frequent en significant wijzigt.
- Gebruik de modus vrij reinigen voor een kamer die niet voldoende verlicht kan worden op het moment van het in kaart brengen.
- Als de resterende acculading van de robotstofzuiger laag wordt, onderbreekt de robotstofzuiger het reinigen en keert terug naar de plaats waar het reinigen is gestart.

Een kamer reinigen met de afstandsbediening

De robotstofzuiger kan met de actieknoppen van de afstandsbediening worden bediend om te reinigen.



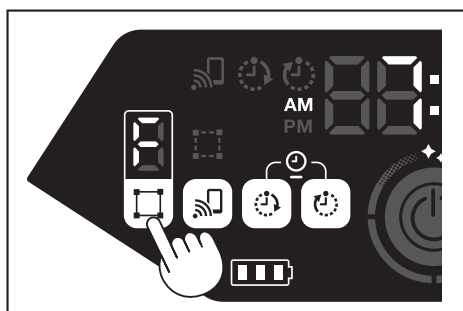
1. Vooruit bewegen: Druk op .
2. Naar links draaien: Druk op .
3. Naar rechts draaien: Druk op .
4. Achteruit bewegen: Druk op , terwijl u  ingedrukt houdt.

KENNISGEVING

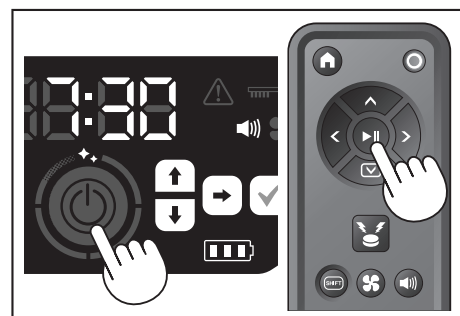
- Gebruik de robotstofzuiger niet op een smalle of oneffen plek.
- Als u de robotstofzuiger met de afstandsbediening bedient, moet u voorzichtig zijn om botsingen of vallen te voorkomen.
- Als er zich een obstakel voor de bewegende robotstofzuiger bevindt, beweegt de robotstofzuiger achteruit om dit te vermijden.

Een kamer reinigen zonder in kaart te brengen (modus vrij reinigen)

1. Plaats de robotstofzuiger langs een muur van de ruimte die u wilt reinigen.
2. Zet de robotstofzuiger in de stand-bystand. (Zie pagina 16.)
3. Druk op de knop wisselen modus om [F] (modus vrij reinigen) te selecteren. Elke keer dat de knop wisselen modus wordt ingedrukt, verandert het weergegeven teken in de volgende volgorde "F, 1, 2, 3, 4, 5, F, ..." (elk nummer staat voor een kamernummer).



4. Nadat op de start/stop-knop is gedrukt, maakt de robotstofzuiger een geluid en begint te reinigen. (Als de geluidsinstelling is ingeschakeld)



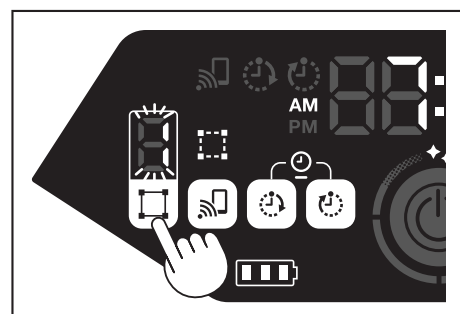
5. Als de robotstofzuiger vaststelt dat het reinigen is voltooid, keert de robotstofzuiger terug naar de plaats waar het reinigen is gestart.
- Als de geluidsinstelling is ingeschakeld, wordt met een geluid aangegeven dat het reinigen voltooid is. (Zie pagina 23.)
 - De robotstofzuiger berekent zijn eigen positie met behulp van de LiDAR-sensor en de camerasensor. Om de camerasensor volledig te laten functioneren, is het aan te bevelen om de kamer tijdens het reinigen helderder te maken. Als de kamer donker is, kan de robotstofzuiger mogelijk een bepaald gebied niet reinigen of keert deze niet naar de plaats terug van waar het reinigen begonnen is.

Een kamer reinigen met in kaart brengen

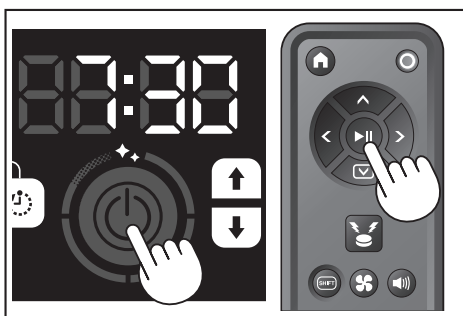
Kamergegevens registreren (in kaart brengen)

- Als de te reinigen kamers al zijn bepaald, kan het reinigen efficiënter worden gemaakt door de kamergegevens in de robotstofzuiger te registreren (registreren van kaartgegevens). Als het in kaart brengen is voltooid, is het mogelijk om het reinigingsresultaat te controleren en om in de app verboden zones in te stellen.
- Het aantal kamers dat kan worden geregistreerd, is vijf.
- Verlicht de kamer tijdens het in kaart brengen.
- Blijf uit de buurt van de robotstofzuiger tijdens het in kaart brengen.
- Pak de robotstofzuiger niet op tijdens het in kaart brengen.
- Het in kaart brengen lukt niet, als er geen obstakels zijn met een hoogte van 25 cm of meer binnen een straal van ongeveer 11 m van de robotstofzuiger. In dit geval wordt vrij reinigen aanbevolen. (Zie "Een kamer reinigen zonder in kaart te brengen (modus vrij reinigen)" op deze pagina)

1. Plaats de robotstofzuiger op de plaats waar u wilt dat de robotstofzuiger begint met reinigen.
- Deze startplaats zal de plaats zijn waar het reinigen start.
- Het wordt aanbevolen om de startplaats in de buurt van een muur, een hoek van de kamer of een ander gemakkelijk te identificeren punt in te stellen.
- Houd een afstand van ongeveer 30 cm van een muur.
2. Zet de robotstofzuiger in de stand-bystand. (Zie pagina 16.)
3. Druk op de knop wisselen modus om een niet in kaart gebracht kamernummer te selecteren.
- [F] is de modus vrij reinigen. (Zie "Een kamer reinigen zonder in kaart te brengen (modus vrij reinigen)" op deze pagina.)
- Niet in kaart gebrachte kamernummers worden knipperend weergegeven en het registratielampje kamer brandt.
- In kaart gebrachte kamernummers worden verlicht weergegeven en het registratielampje kamer is uit.

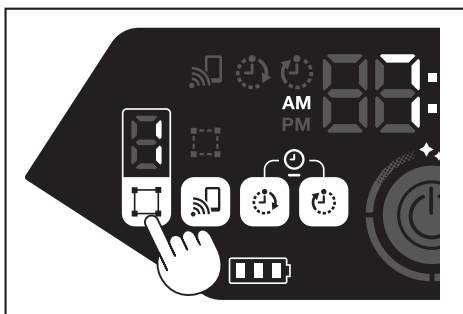


4. Nadat op de start/stop-knop is gedrukt, start de robotstofzuiger met het in kaart brengen. Na het in kaart brengen keert de robotstofzuiger terug naar de plaats waar het in kaart brengen begon (startpunt van het reinigen) en voltooit vervolgens de kamerregistratie.
- Nadat het in kaart brengen is voltooid, gaat de robotstofzuiger in stand-by. Het kan even duren voordat de robotstofzuiger in stand-by gaat. Schakel in dat geval de stroom niet uit.
- Als de geluidsinstelling is ingeschakeld, wordt met een geluid aangegeven dat het in kaart brengen voltooid is.
- Als het in kaart brengen niet lukt, voeg de kaartgegevens handmatig met behulp van de app toe. (Zie pagina 40.)

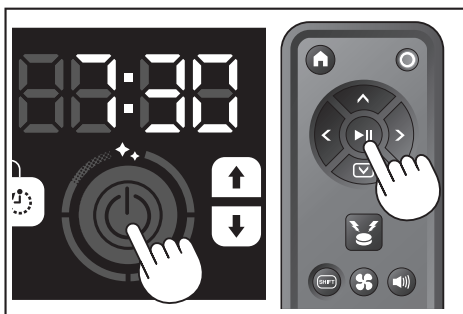


In kaart gebrachte kamers reinigen

- In de modus reinigen in kaart brengen werkt de robotstofzuiger zo dat de in kaart gebrachte kamers efficiënter worden gereinigd.
 - Om de modus reinigen in kaart brengen te gebruiken, moeten kaartgegevens geregistreerd worden. (Zie "Een kamer reinigen met in kaart brengen" op pagina 17.)
1. Plaats de robotstofzuiger op het startpunt van het in kaart brengen. Plaats de robotstofzuiger zoveel mogelijk in dezelfde richting als aan het begin van het in kaart brengen. Hierdoor kan de robotstofzuiger gemakkelijker beginnen met reinigen.
 2. Zet de robotstofzuiger in de stand-bystand. (Zie pagina 16.)
 3. Druk op de knop wisselen modus om een in kaart gebracht kamernummer te selecteren.
 - [F] is de modus vrij reinigen. (Zie pagina 17.)
 - Niet in kaart gebrachte kamernummers worden knipperend weergegeven en het registratielampje kamer brandt.
 - In kaart gebrachte kamernummers worden verlicht weergegeven en het registratielampje kamer is uit.



4. Druk op de start/stop-knop van de robotstofzuiger om het reinigen te starten.



5. Als het reinigen is voltooid, keert de robotstofzuiger naar het startpunt van het reinigen terug.
 - Het lampje reinigingsniveau geeft aan welk gedeelte van de hele kamer gereinigd is.
 - Als de geluidsinstelling is ingeschakeld, wordt met een geluid aangegeven dat het reinigen voltooid is. (Zie pagina 23.)
 - Als de beoogde reinigingszone te breed is om alles in één keer te reinigen, raden wij aan om de instelling [Continuous Cleaning] te gebruiken. (Zie pagina 43.)

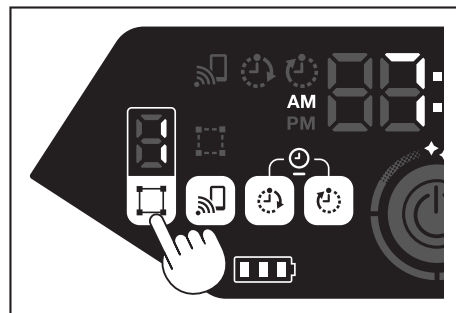
Hoe het lampje reinigingsniveau lezen

Het lampje reinigingsniveau geeft het percentage gereinigde oppervlakte aan van de oppervlakte van de in kaart gebrachte kamer.

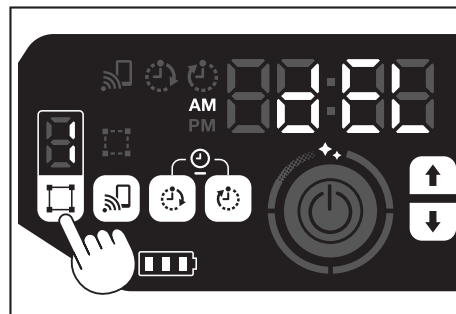
Status lampje reinigingsniveau	Percentage voltooide gereinigde zone
	90% of meer
	75% tot minder dan 90%
	50% tot minder dan 75%
	25% tot minder dan 50%

Kaartgegevens verwijderen

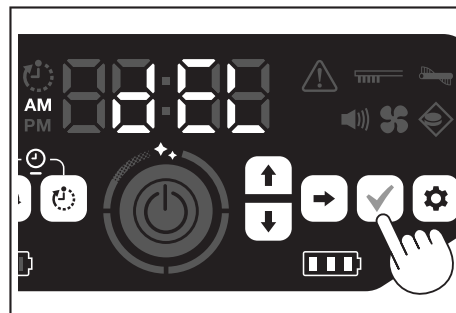
1. Zet de robotstofzuiger in de stand-bystand. (Zie pagina 16.)
2. Druk op de knop wisselen modus om het nummer van de kamer te selecteren waarvan u de kaartgegevens wilt verwijderen.
 - Elke keer dat de knop wisselen modus wordt ingedrukt, verandert het kamernummer in de volgende volgorde "F, 1, 2, 3, 4, 5, F, ..." (Voor [F] kunnen kaartgegevens niet worden verwijderd, omdat [F] de modus vrij reinigen is.)
 - Een in kaart gebracht kamernummer zal op het display oplichten.



3. Als de knop wisselen modus ingedrukt wordt gehouden, wordt [dEL] ongeveer 10 seconden in de tijdsindicator weergegeven.



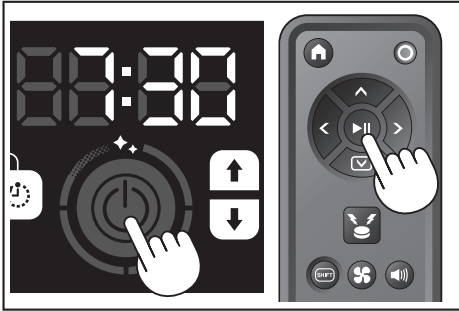
4. Druk op de bevestigingsknop, terwijl [dEL] wordt weergegeven.



- Als de bevestigingsknop niet wordt ingedrukt, terwijl [dEL] wordt weergegeven, gaat de robotstofzuiger terug in stand-by.
- Wanneer kaartgegevens worden verwijderd, knippert het geselecteerde kamernummer en wordt het niet langer geregistreerd.

Reinigen onderbreken of beëindigen

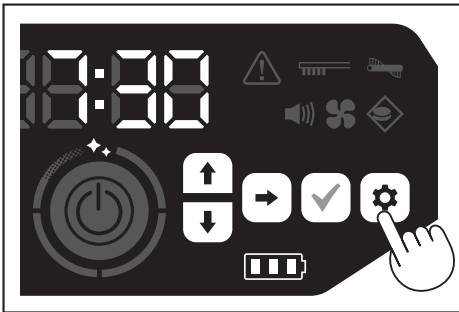
1. Als de start/stop-knop tijdens werking wordt ingedrukt, komt de robotstofzuiger tijdelijk tot stilstand.
Als de start/stop-knop opnieuw wordt ingedrukt, begint de robotstofzuiger opnieuw te werken in dezelfde bedrijfsmodus als voor het stoppen.



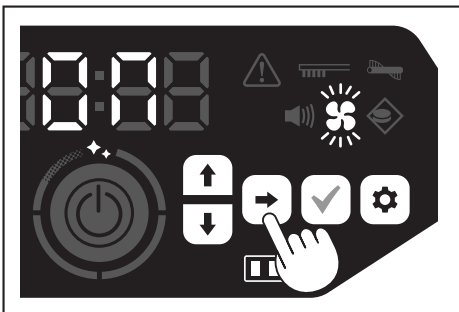
2. Om het reinigen tijdens het reinigen te stoppen, drukt u op de knop startpunt van de afstandsbediening, als de robotstofzuiger in werking is of tijdelijk gestopt is. De robotstofzuiger keert terug naar het startpunt van het reinigen en gaat dan in stand-by.
 - Om onmiddellijk met reinigen te stoppen, drukt u op de knop wisselen modus, terwijl de robotstofzuiger tijdelijk is gestopt. Dan gaat de robotstofzuiger in de stand-bystand.
 - Als het reinigen wordt beëindigd zonder naar het startpunt terug te gaan, wordt de reinigingsgeschiedenis mogelijk niet correct opgeslagen.

De vacuümventilator in-/uitschakelen

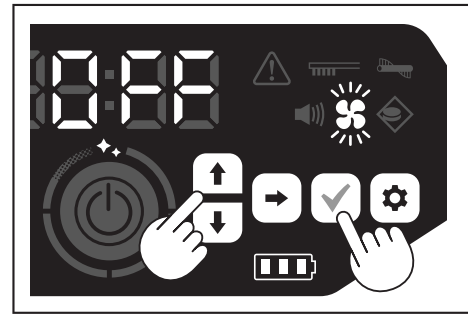
- Wanneer alleen zichtbaar, groot stof wordt gereinigd, wordt door het uitschakelen van de vacuümventilator de looptijd ongeveer dubbel zo lang.
 - De vacuümventilator kan ook via de afstandsbediening of de app worden ingesteld. (Zie "De vacuümventilator in-/uitschakelen" op deze pagina en "De robotstofzuiger vanaf de app bedienen" op pagina 37.)
1. Terwijl de robotstofzuiger in stand-by staat, drukt u op de instellingenknop om de modus instellingen selecteren te openen.



2. Druk op de knop Volgende om het lampje vacuümventilator te laten knipperen.



3. Met de knop Omhoog/Omlaag kan tussen Aan en Uit worden gewisseld. Nadat u Aan of Uit hebt geselecteerd, drukt u op de bevestigingsknop om de instelling vast te leggen.
 - Aan: Lampje vacuümventilator gaat aan.
 - Uit: Lampje vacuümventilator gaat uit.



KENNISGEVING

Als de vacuümventilator is uitgeschakeld, gaat het lampje filteronderhoud niet branden, ook niet als het filter verstopt is.

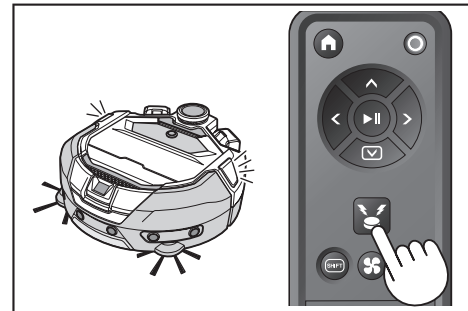
De vacuümventilator met de afstandsbediening in-/uitschakelen

Als de robotstofzuiger in stand-by staat, kan de vacuümventilator worden in- of uitgeschakeld door op de knop vacuümventilator AAN/UIT op de afstandsbediening te drukken.

Ook tijdens het reinigen kan de ventilator met de afstandsbediening in- of uitgeschakeld worden.

De functie locatiebaken gebruiken

- De robotstofzuiger meldt zijn eigen locatie met een zoemgeluid en een licht. Deze functie wordt gebruikt, als de robotstofzuiger niet kan worden gevonden, omdat deze een groot zone reinigt of een plaats is binnengegaan waar hij niet kan worden gevonden.
- Als de knop zoemer/lampje locatiebaken op de afstandsbediening wordt ingedrukt, klinkt er ongeveer 10 seconden een zoemgeluid, waarbij de positie-LED knippert.
- Om de functie locatiebaken halverwege te stoppen, drukt u nogmaals op de knop zoemer/lampje locatiebaken.



KENNISGEVING

- De functie locatiebaken kan in de volgende gevallen niet worden gebruikt.
 - Als de robotstofzuiger is uitgeschakeld.
 - Als er geen accucapaciteit meer is.
 - Als de robotstofzuiger zich op een plaats bevindt waar radiogolven niet kunnen komen.
 - Als de batterij in de afstandsbediening leeg is.
- De functie locatiebaken kan ook vanuit de app worden gebruikt, maar dan moeten uw smartphone en de robotstofzuiger vooraf gekoppeld zijn. Als de robotstofzuiger in de slaapstand staat, kan de functie niet vanuit de app worden gebruikt.

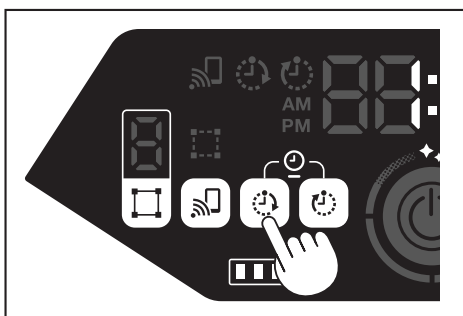
De timer AAN/timer UIT gebruiken

De timer AAN en de timer UIT kunnen tegelijkertijd worden gebruikt.

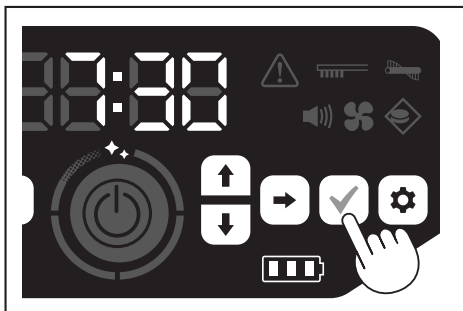
De timer AAN instellen

Wanneer een vooraf geselecteerde tijd aanbreekt, begint de robotstofzuiger in de geselecteerde reinigingsmodus te reinigen. Stel de tijd in voordat u de timer instelt. (Zie pagina 23.)

1. Zet de robotstofzuiger in de stand-bystand. (Zie pagina 16.)
2. Houd de knop timer AAN ingedrukt om de tijdsinstelling van de timer AAN te wijzigen.
 - De wijzigingsprocedure is dezelfde als de procedure voor het instellen van de tijd (zie pagina 23).
 - De timer AAN kan in intervallen van 10 minuten worden geconfigureerd.

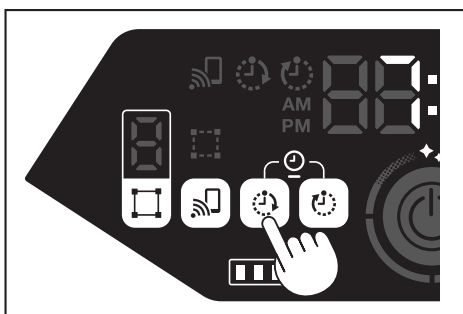


3. Druk op de bevestigingsknop om de tijd vast te leggen.

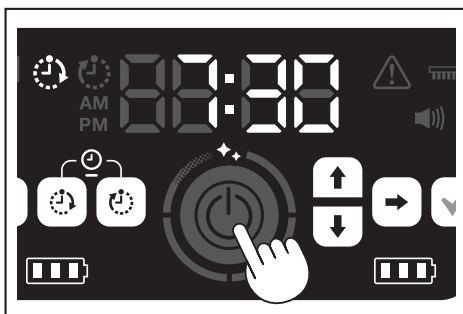


De timer AAN gebruiken

1. Druk op de knop timer AAN om de functie timer AAN in te schakelen. Het timerlampje AAN gaat branden en de ingestelde tijd knippert twee keer.
 - Om de functie timer AAN te annuleren, drukt u nogmaals op de knop timer AAN om het timerlampje AAN uit te schakelen.

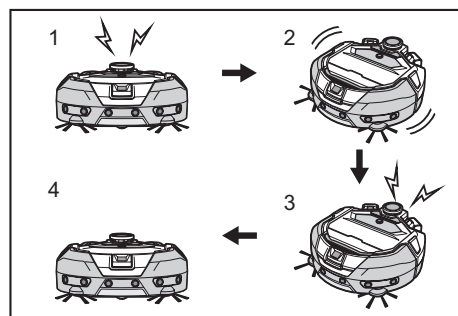


2. Selecteer de bedrijfsmodus van de robotstofzuiger. (Zie pagina 17 en 18.)
3. Als de start/stop-knop wordt ingedrukt, wordt reinigen met de functie timer AAN gereserveerd. (Slaapstand)
Om de functie timer AAN in de slaapstand te annuleren, drukt u nogmaals op de start/stop-knop om de robotstofzuiger in de stand-bystand te zetten. Om de ingestelde tijd na reservering te zien, drukt u op een willekeurige knop behalve de start/stop-knop. Daarna licht de ingestelde tijd 3 seconden op.



KENNISGEVING

- De gereserveerde gegevens worden geannuleerd, als de stroom wordt uitgeschakeld of als er helemaal geen resterende accucapaciteit meer is.
- Als de accu's bijna leeg zijn, kan de robotstofzuiger niet wachten op bediening via de reservering timer AAN. Het is aan te bevelen om de accu's volledig op te laden om via de reservering timer AAN te bedienen.
- Bedienen via de reservering timer AAN is niet mogelijk als de stroom is uitgeschakeld.
- Als de timer AAN is ingesteld, wordt de bedrijfstijd iets korter, omdat de robotstofzuiger de accu verbruikt tijdens de slaapstand.
- Een voorbeeld van gebruik: Laat de robotstofzuiger 's ochtends automatisch reinigen. (Stel de timer AAN in op 7:30 en de timer UIT op 9:00.)



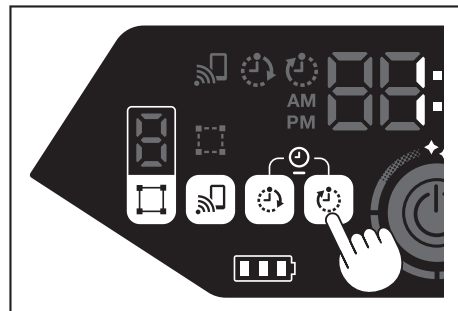
1. Start om 7.30 uur. (timer AAN) 2. Reiniging 3. Stopt met reinigen om 9.00 uur. (timer UIT) 4. Keert naar het startpunt terug.

- Als u tijdens het wijzigen van de uren/minuten de knop Omhoog/Omlaag ingedrukt houdt, dan wijzigen de uren/minuten snel.
- Als de tijd van de timer al ingesteld is, hoeft u alleen de procedure te volgen voor "De timer AAN gebruiken" op deze pagina.

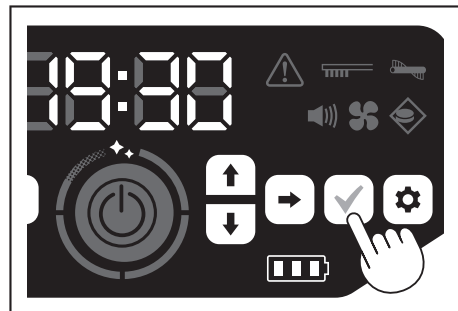
De timer UIT instellen

Als een vooraf geselecteerde tijd wordt bereikt na de start van het reinigen, beëindigt de robotstofzuiger het reinigen en gaat terug naar het startpunt. Stel de tijd in voordat u de timer instelt. (Zie pagina 23.)

1. Zet de robotstofzuiger in de stand-bystand. (Zie pagina 16.)
2. Houd de knop timer UIT ingedrukt om de tijdsinstelling van de timer UIT te wijzigen.
 - De wijzigingsprocedure is dezelfde als de procedure voor het instellen van de tijd (zie pagina 23).
 - De timer UIT kan in intervallen van 10 minuten worden geconfigureerd.



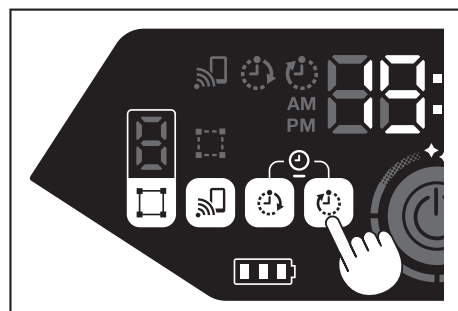
3. Druk op de bevestigingsknop om de tijd vast te leggen.



De timer UIT gebruiken

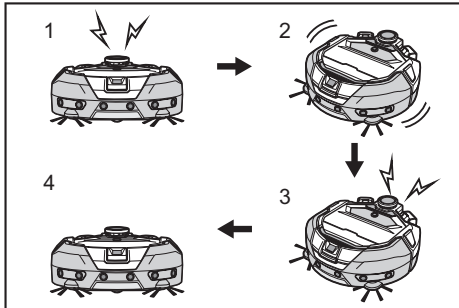
Druk op de knop timer UIT om de functie timer UIT in te schakelen. Het timerlampje UIT gaat branden en de ingestelde tijd knippert twee keer.

- Om direct te starten met reinigen en de timer UIT te gebruiken, selecteert u de reinigingsmodus en start u het reinigen.
- Raadpleeg pagina 19 om de timer UIT in combinatie met de timer AAN te gebruiken.
- Om de timer UIT te annuleren, drukt u nogmaals op de knop timer UIT, als de robotstofzuiger in stand-by staat.



KENNISGEVING

- De instelling timer UIT wordt uitgeschakeld, als de stroom wordt uitgeschakeld of als er helemaal geen resterende accucapaciteit meer is.
- Als de resterende accucapaciteit laag is, stopt de robotstofzuiger mogelijk met werken voordat de ingestelde tijd van de timer UIT is bereikt.
- Afhankelijk van de reinigingsomgeving kan het even duren voordat de robotstofzuiger naar het startpunt is teruggekeerd. Stel in dit geval een eerdere tijd in voor de timer UIT.
- Een voorbeeld van gebruik: Laat de robotstofzuiger 's avonds automatisch slechts 30 minuten reinigen. (Stel de timer AAN in op 19:00 en de timer UIT op 19:30.)



- ▶ 1. Start om 19:00. (timer AAN) 2. Reiniging 3. Stopt met reinigen om 19:30. (timer UIT) 4. Keert naar het startpunt terug.
- Als u tijdens het wijzigen van de uren/minuten de knop Omhoog/Omlaag ingedrukt houdt, dan wijzigen de uren/minuten snel.
- Als de tijd van de timer al ingesteld is, hoeft u alleen de procedure te volgen voor "De timer UIT gebruiken" op pagina 20.

Het reinigingsbereik controleren

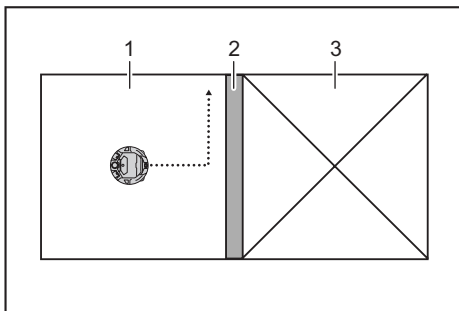
⚠ WAARSCHUWING

Gebruik de magnetische grenslijn niet als grenslijn van een zone waar mogelijk een ongeval kan gebeuren door binnendringen of vallen.

- Dit kan een ongeval of letsel veroorzaken als gevolg van het binnendringen of vallen van de robotstofzuiger.

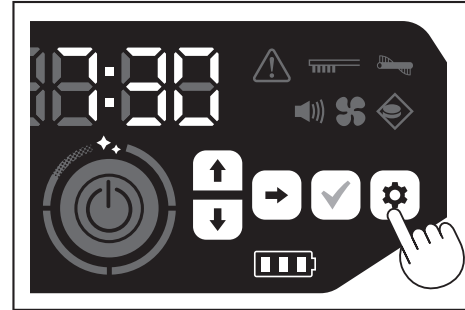
Voor een plaats met een risico op binnendringen of vallen van de robotstofzuiger, plaats een voorwerp dat als wand kan dienen met een hoogte van 25 cm of meer (een voorwerp dat niet beweegt of omvalt wanneer het door de robotstofzuiger wordt geraakt) op een vlakke ondergrond.

- Het reinigingsbereik kan worden beperkt door een magnetische grenslijn (apart verkrijgbaar) op een vloeroppervlak te bevestigen om een grenslijn te maken. De robotstofzuiger detecteert en vermijdt de magnetische grenslijn.
- Stel het reinigingsbereik voor de robotstofzuiger in de volgende gevallen in.

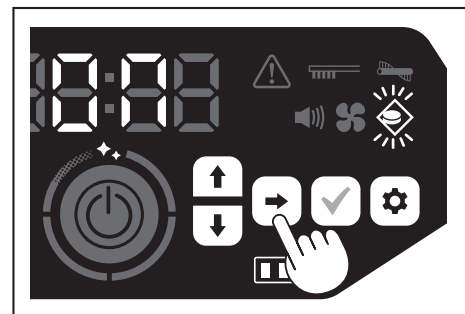


- ▶ 1. Reinigingszone 2. Magnetische grenslijn 3. Zone waarin u niet wilt dat de robotstofzuiger werkt
 - Als u een kamer die te groot is om in één keer te reinigen, wilt opdelen in meerdere zones om te reinigen.
 - Als er een zone is waar u niet wilt dat de robotstofzuiger komt.
 - Als er een zone is waar de robotstofzuiger in kan, maar die deze niet kan verlaten.
 - Als de robotstofzuiger over een lage trede klimt, maar er af valt.
 - Als de robotstofzuiger vast komt te zitten in het midden van een trede.
1. Let op de volgende punten als u een magnetische grenslijn legt.
 - Leg de magnetische grenslijn zonder enige opening tussen de lijn en het vloeroppervlak.
 - Leg de magnetische grenslijn op ongeveer 15 cm afstand van de zone waar u niet wilt dat de robotstofzuiger komt.
 - Plaats de magnetische grenslijn op een zo vlak mogelijk vloeroppervlak, zodat deze niet onstabiel wordt. Als u dit niet doet, kan de robotstofzuiger de lijn verplaatsen en de lijn niet correct herkennen.
 - De robotstofzuiger herkent mogelijk de magnetische grenslijn niet op een hol oppervlak of een oppervlak met treden.

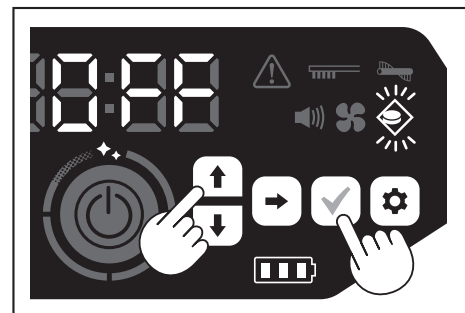
- Zorg ervoor dat de magnetische grenslijn een origineel product is. Als het geen origineel product is, kunnen de prestaties en veiligheid niet worden gegarandeerd.
 - Sommige vloeroppervlakken kunnen vuil worden. Controleer de geschiktheid goed voor gebruik.
 - Afhankelijk van het vloeroppervlak en de gebruiksomgeving herkent de magnetische sensor voor grensdetectie de magnetische grenslijn mogelijk niet of de magnetische grenslijn wordt mogelijk vuil of raakt gescheurd. Controleer de geschiktheid goed voor gebruik.
2. Terwijl de robotstofzuiger in stand-by staat, drukt u op de instellingenknop om de modus instellingen selecteren te openen.



3. Druk op de knop Volgende om het lampje grensdetectie te laten knipperen.



4. Met de knop Omhoog/Omlaag kan tussen Aan en Uit worden gewisseld. Nadat u Aan of Uit hebt geselecteerd, drukt u op de bevestigingsknop om de instelling vast te leggen.
 - Aan: Lampje grensdetectie gaat aan.
 - Uit: Lampje grensdetectie gaat uit.



KENNISGEVING

- De grensdetectiefunctie is gebaseerd op herkenning van magnetische grenslijnen door een magnetische sensor. Als de magnetische grenslijn gescheurd is, omhoog staat, enz., wordt de lijn mogelijk niet herkend.
- Controleer regelmatig op scheuren, positieafwijkingen en andere problemen met de magnetische grenslijn. Als er een probleem optreedt, zoals scheuren, vervang de lijn dan door een nieuwe lijn.
- De grensdetectiefunctie kan in de buurt van een magnetisch voorwerp worden geactiveerd. Als u niet wilt dat de grensdetectiefunctie werkt, schakel dan de grensdetectiefunctie uit.
- Op een plaats waar mensen en zaken vaak komen en gaan, wordt er op de magnetische grenslijn gestapt en raakt deze beschadigd. Als de lijn verslechtert, vervangt u deze door een nieuwe lijn.
- Afhankelijk van het vloermateriaal is het aan te bevelen om de magnetische grenslijn op de vloer te vast te kleven, omdat de robotstofzuiger de magnetische grenslijn kan verplaatsen, als deze wordt gedetecteerd.
- De magnetische grenslijn kan met een schaar worden geknipt.

Apart verkrijgbare onderdelen bevestigen, verwijderen en gebruiken

Raadpleeg de onderstaande pagina's voor informatie over het bevestigen, verwijderen en gebruiken van apart verkrijgbare onderdelen.


Apart verkrijgbare onderdelen	Referentiepagina	Opmerkingen
Magnetische grenslijn	21	–
Hoofdborstel Zachte hoofdborstel	26	De werkwijze is dezelfde als voor de meegeleverde hoofdborstel.
HEPA-filter	25	Zelfde als voor de meegeleverde HEPA-filter.
Zijborstel Zachte zijborstel	26	De werkwijze is dezelfde als voor de meegeleverde zijborstels.
Accu	15	–
Deksel hoofdborstel	26	Zelfde als voor het meegeleverde deksel hoofdborstel.
Bumperkussen	–	Een anti-kraskussen dat aan de robotstofzuiger moet worden bevestigd om de voorwerpen te beschermen.

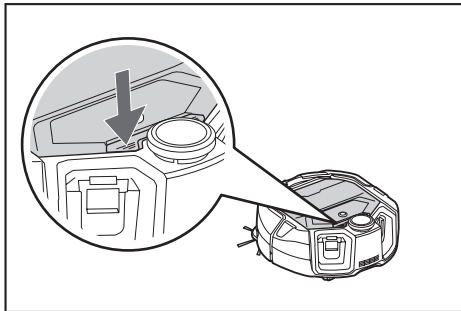
Hoe afval verwijderen

⚠ WAARSCHUWING

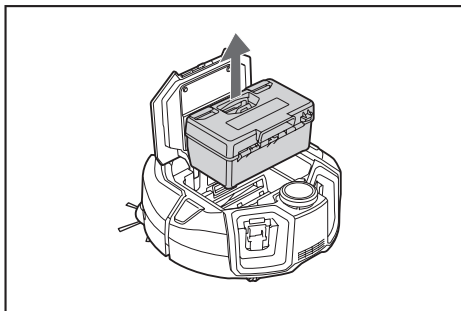
Schakel de stroom uit en verwijder de accu's uit de robotstofzuiger voordat u het bovendeksel van de robotstofzuiger opent.

- Als er een accu in de robotstofzuiger blijft zitten, kan dit een elektrische schok of letsel veroorzaken.

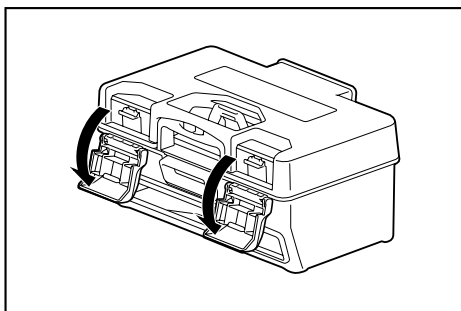
1. Druk op de knop open () om het bovendeksel te openen. Wees voorzichtig, want het bovendeksel gaat snel open.



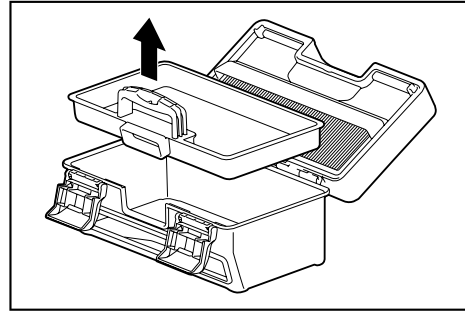
2. Verwijder de stofopvangdoos. Houd de stofopvangdoos niet met de opening naar beneden gericht. Hierdoor kan er stof uit de opening vallen.



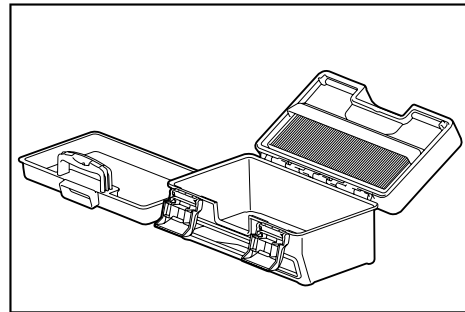
3. Ontgrendel de twee vergrendelingshendels om het bovendeksel te openen.



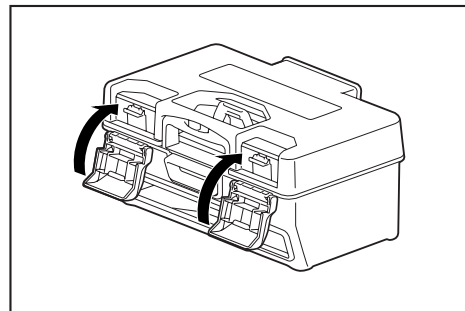
4. Haal de stofbak eruit. Open het bovendeksel niet aan de filterzijde.



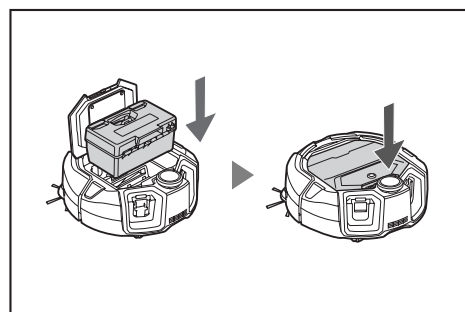
5. Gooi het afval in de stofbak en de stofopvangdoos weg en verwijder vervolgens vuil en stof uit het filter. Als het filter te vuil is, verwijdert u het filter en wast u het met water. (Zie pagina 25.)



6. Plaats de stofbak terug in de stofopvangdoos. Sluit vervolgens het bovendeksel en vergrendel de twee vergrendelingshendels.



7. Plaats de stofopvangdoos terug in de robotstofzuiger en duw het bovendeksel dicht totdat het vastklikt. Let er bij het sluiten van het bovendeksel op dat uw vingers niet gekneld raken.



KENNISGEVING

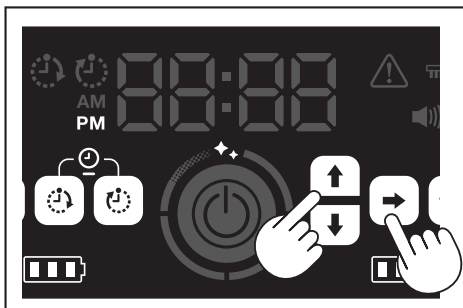
- Gooi aan het einde van elke reiniging het afval weg en onderhoud het filter. Als u verder reinigt zonder het afval weg te gooien, raakt het filter verstopt en neemt de zuigkracht af.
- Zorg ervoor dat u de stofopvangdoos en het filter correct plaatst.

De robotstofzuiger instellen

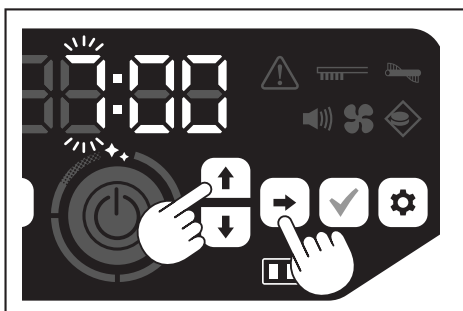
De tijd instellen

Stel bij het eerste gebruik de tijd in.

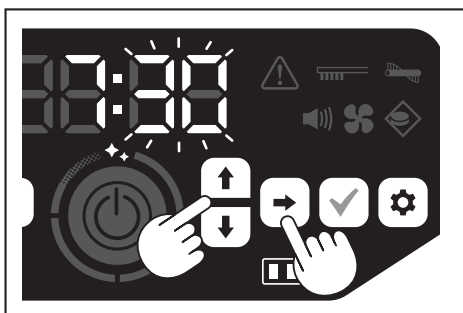
1. Gebruik de knoppen Omhoog/Omlaag om het weergaveformaat te selecteren uit [AM], [PM] of geen onderscheid (in 24-uursnotatie), en druk vervolgens op de knop Volgende om de selectie te accepteren.
Als u de knop Volgende indrukt, knippert het uur.



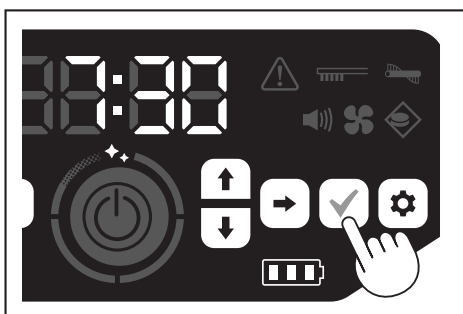
2. Selecteer met de knoppen Omhoog/Omlaag het uur en druk vervolgens op de knop Volgende om de selectie te accepteren.
Als u de knop Volgende indrukt, knipperen de minuten.



3. Selecteer met de knoppen Omhoog/Omlaag de minuten en druk vervolgens op de knop Volgende om de selectie te accepteren.



4. Druk op de bevestigingsknop om de tijd vast te leggen.



KENNISGEVING

- Als u tijdens het wijzigen van de uren/minuten de knop Omhoog/Omlaag ingedrukt houdt, dan wijzigen de uren/minuten snel.
- Als de robotstofzuiger gedurende een lange periode niet wordt gebruikt, kan de tijdsinstelling onnauwkeurig worden door de temperatuur in de opbergruimte of wordt deze opnieuw ingesteld, als de ingebouwde accu leeg raakt.

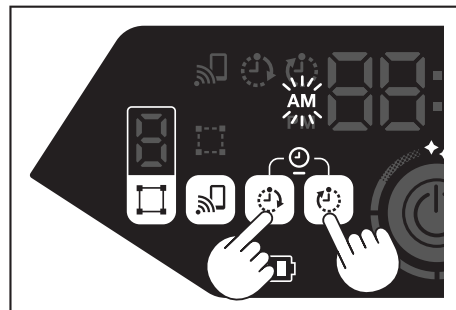
De tijd opnieuw instellen

Als de robotstofzuiger gedurende een lange periode niet wordt gebruikt, is de tijdsinstelling onnauwkeurig of is deze opnieuw ingesteld.

Als u de robotstofzuiger via de app met een smartphone verbindt, wordt de tijd op de smartphone automatisch op de robotstofzuiger ingesteld.

Als u de tijd handmatig wilt instellen, volgt u de volgende procedure.

1. Zet de robotstofzuiger in de stand-bystand. (Zie pagina 16.)
2. Houd de knop timer AAN en de knop timer UIT tegelijkertijd ingedrukt om de tijdsnotatie [AM] of [PM] te laten knipperen (knippert niet, als de vorige instelling de 24-uursnotatie was).



3. Stel de tijd in door "De tijd instellen" op deze pagina vanaf stap 1 te volgen.

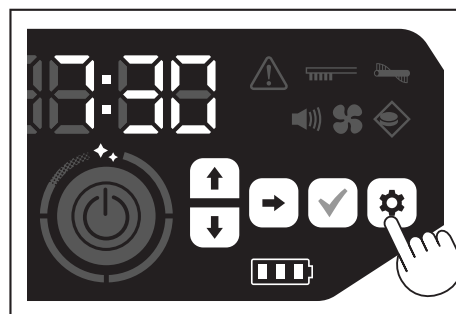
Wi-Fi® instellen (robotstofzuiger en smartphone)

- Om de robotstofzuiger met de app te bedienen, stelt u Wi-Fi®-instellingen voor de app en de robotstofzuiger in. (Zie pagina 34.)
- Installeer eerst de app op uw smartphone.
- De robotstofzuiger dient als toegangspunt voor de smartphone. Als een smartphone met de robotstofzuiger is verbonden, wordt de smartphone niet met een ander netwerk dan de robotstofzuiger verbonden.
- Druk op de knop smartphoneverbinding om Wi-Fi in te schakelen om een smartphone met de robotstofzuiger te verbinden.
- Druk op de knop smartphoneverbinding om de lamp smartphoneverbinding uit te schakelen, als u geen Wi-Fi gebruikt.
- Er kunnen verschillende robotstofzuigers met één app worden beheerd. Maak in dat geval één voor één een draadloze verbinding met de app.

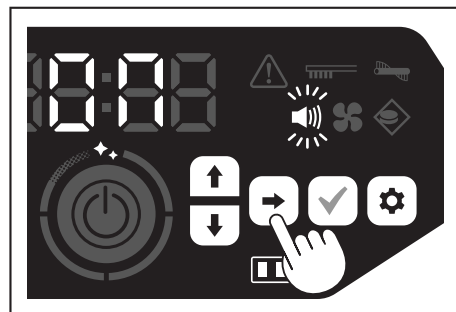
Het geluid instellen

- U kunt kiezen of de robotstofzuiger geluiden maakt of niet.
- Het geluid kan ook met de afstandsbediening worden ingesteld.

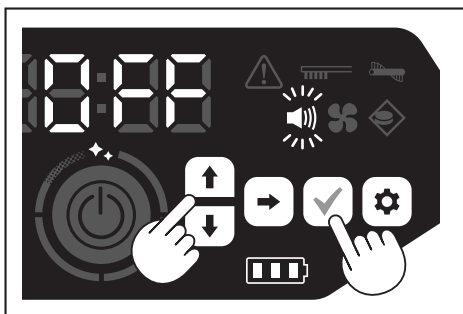
1. Terwijl de robotstofzuiger in stand-by staat, drukt u op de instellingenknop om de modus instellingen selecteren te openen.



2. Druk op de knop Volgende om het geluidslampje te laten knipperen.



- Met de knoppen Omhoog/Omlaag kan tussen Aan en Uit worden gewisseld. Nadat u Aan of Uit hebt geselecteerd, drukt u op de bevestigingsknop om de selectie vast te leggen.
 - Aan: Geluidslampje gaat aan (geluid ingeschakeld).
 - Uit: Geluidslampje gaat uit (geluid uitgeschakeld).



KENNISGEVING

Zelfs als het geluid is uitgeschakeld, kan de robotstofzuiger een geluid laten horen om een fout te melden, enz.

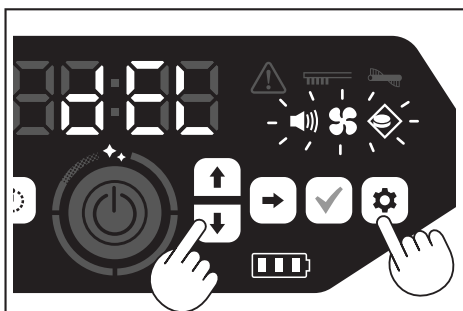
Het geluid met de afstandsbediening in-/uitschakelen

Als de robotstofzuiger in stand-by staat, kunt u het geluid in- of uitschakelen door op de knop geluid AAN/UIT van de afstandsbediening te drukken. Het geluid kan zelfs tijdens het reinigen worden in- en uitgeschakeld, als het met de afstandsbediening wordt ingesteld.

De instellingen opnieuw instellen

U kunt de instellingen van de robotstofzuiger naar de fabrieksinstellingen terugzetten.

- Zet de robotstofzuiger in de stand-bystand. (Zie pagina 16.)
- Houd de knop Omlaag en de instellingenknop ingedrukt. [dEL] wordt op de tijdsindicator weergegeven en de pictogrammen en lampjes, behalve het foutlampje, knipperen.



- Druk op de bevestigingsknop, terwijl [dEL] wordt weergegeven (ongeveer 10 seconden).
 - Als de bevestigingsknop niet wordt ingedrukt, terwijl [dEL] wordt weergegeven, gaat de robotstofzuiger terug in stand-by.
 - Als de robotstofzuiger de instellingen opnieuw aan het instellen is, gaan alle pictogrammen en lampjes, behalve het batterijvoedingslampje, uit. Raak de knoppen niet aan, ook al werkt de robotstofzuiger op dit moment niet, zelfs niet als u op de knoppen op het bedieningspaneel drukt. Verwijder ook de accu's niet.

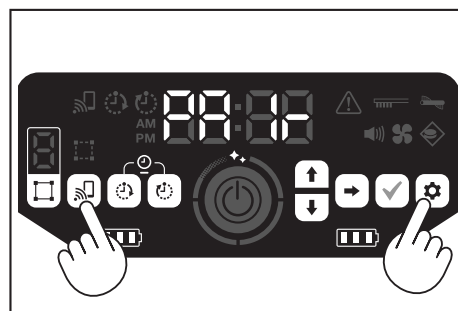


- Nadat het opnieuw instellen is voltooid, wordt een herstart uitgevoerd en verschijnt het scherm om de tijd in te stellen.

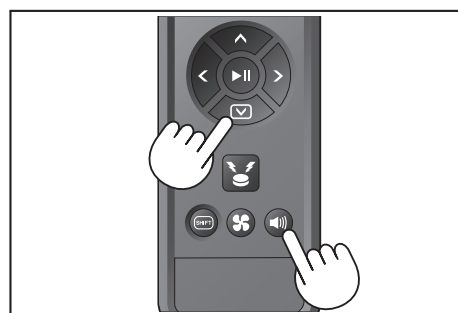
De robotstofzuiger en de afstandsbediening koppelen

Als de afstandsbediening door een nieuwe wordt vervangen, moet u de robotstofzuiger en de afstandsbediening koppelen.

- Houd de knop smartphoneverbinding en de instellingenknop tegelijkertijd ingedrukt. [PAIr] wordt op de tijdsindicator weergegeven. [PAIr] wordt gedurende 10 seconden weergegeven.



- Terwijl [PAIr] wordt weergegeven, drukt u op de afstandsbediening tegelijkertijd op de actieknop (omhoog) en de knop geluid AAN/UIT. Als het koppelen is voltooid, geeft de robotstofzuiger twee korte pieptonen en keert terug naar de stand-bystand.



KENNISGEVING

- Als het koppelen mislukt, weerklinkt er een foutgeluid.
- Als de robotstofzuiger geen signaal van de afstandsbediening ontvangt, terwijl [PAIr] wordt weergegeven, gaat de robotstofzuiger terug naar de stand-bystand.

Onderhoudswerkzaamheden

⚠ WAARSCHUWING

Schakel de stroom uit en verwijder de accu's uit de robotstofzuiger voordat u onderhoud van de robotstofzuiger uitvoert.

- Als er een accu in de robotstofzuiger blijft zitten, kan dit een elektrische schok of letsel veroorzaken.

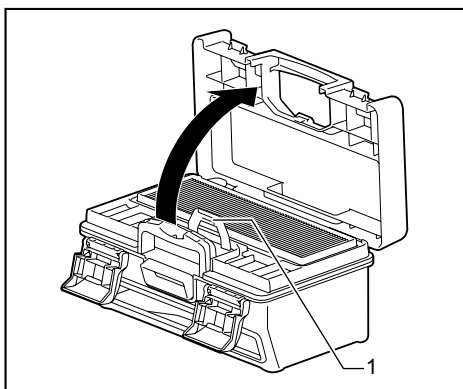
⚠ LET OP

- Om optimale prestaties te behouden, moet u periodiek het onderhoud uitvoeren dat in dit hoofdstuk wordt beschreven. Als er een probleem optreedt, stop dan met het gebruik van de robotstofzuiger en vraag bij de winkel waar u het product hebt gekocht of bij ons verkoopkantoor om inspectie en reparatie uit te voeren.

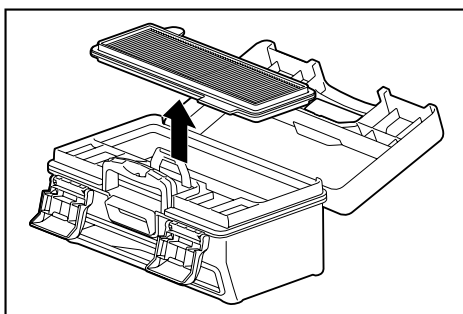
Onderhoud

De stofopvangdoos en het filter onderhouden en vervangen

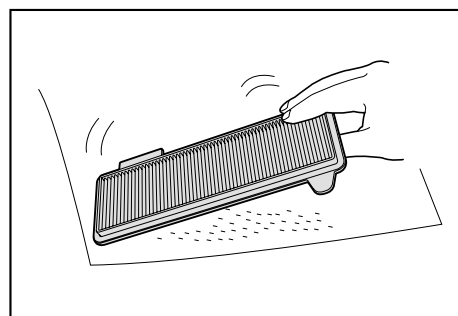
- Als de zuigkracht van de robotstofzuiger afneemt, als er vuil zichtbaar is of als het lampje filteronderhoud gaat branden, verwijder dan het filter en was het met water.
 - Neem een krant of iets dergelijks om onderhoud op uit te voeren.
 - Gebruik geen chemicaliën of heet water met een temperatuur van 40 °C (104 °F) of hoger.
1. Verwijder afval volgens stappen 1 tot 5 van "Hoe afval verwijderen". (Zie pagina 22).
 2. Plaats de stofbak terug in de stofopvangdoos en sluit het bovendeksel van de stofopvangdoos.
 3. Maak de haak los en open het bovendeksel aan de filterzijde.



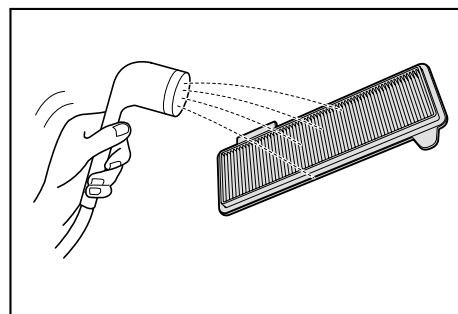
- 1. Haak
4. Haal het filter uit de stofopvangdoos. Haal het filter langzaam uit, om te voorkomen dat stof rondwarrelt.



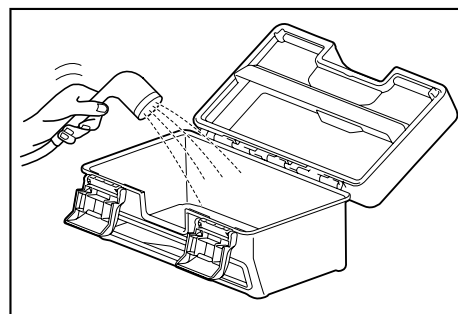
5. Tik zachtjes op het filter om vuil en stof te verwijderen.
 - Schrob het filter niet hard en druk het niet met de vingers naar beneden.
 - Gebruik geen scherp voorwerp (zoals een tandenstoker). Dit kan breuk veroorzaken.



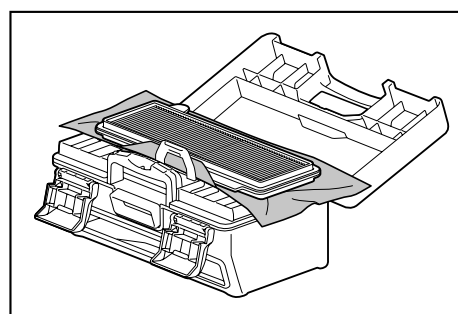
6. Was het filter met water, als de zuigkracht van de robotstofzuiger laag is. Als er een storende geur optreedt, laat het filter dan ongeveer drie uur in een verdund, neutraal reinigingsmiddel weken en was het dan met water.



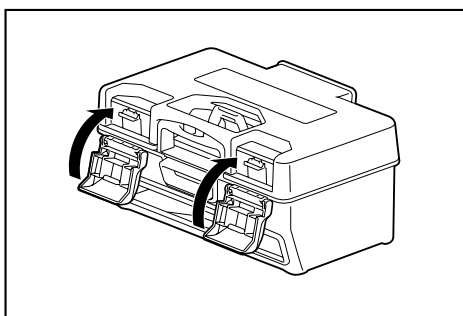
7. Als er zichtbaar vuil op de stofopvangdoos zit, was deze dan met water of een verdund neutraal reinigingsmiddel.



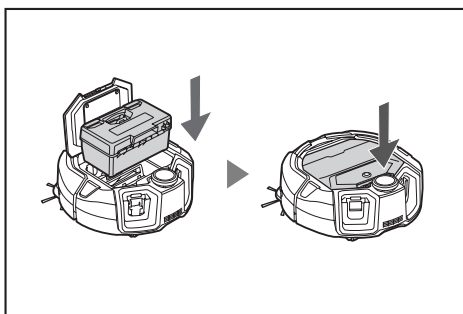
8. Nadat u het filter of de stofopvangdoos met water hebt gewassen, laat u deze drogen op een goed geventileerde plaats buiten direct zonlicht.
 - Het gebruik van onderdelen zonder ze goed te drogen kan leiden tot een verminderde zuigkracht en een kortere levensduur van de motor.
 - Het gebruik van onderdelen terwijl er vocht op achterblijft, kan een geur of een storing veroorzaken.
 - De droogtijd is ongeveer een dag.
 - Vermijd drogen met een droger, een blazer, enz.
9. Plaats het filter in de stofopvangdoos. Als u er een droog tissuepapier tussen plaatst, zal vuil minder snel aan het filter blijven kleven. Vervang het tissuepapier door een nieuw, als u het stof verwijderd.



10. Sluit het bovendeksel aan de filterzijde en maak de haak opnieuw vast. Vergrendel daarna de twee vergrendelingshendels.



- Plaats de stofopvangdoos terug in de robotstofzuiger en duw het bovendeksel dicht totdat het vastklikt. Let er bij het sluiten van het bovendeksel op dat uw vingers niet gekneld raken.

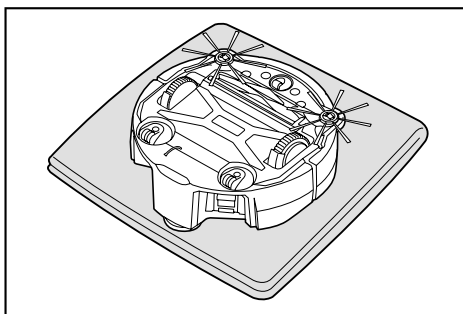


KENNISGEVING

- Gebruik de robotstofzuiger niet als het filter is verwijderd. Gebruik de robotstofzuiger niet als het filter beschadigd of vuil is.
- Het filter kan met water worden gewassen. Was het stof met regelmatig (elke één tot twee maanden) weg met water.
- Als het filter verslechtert, vervang het dan door een nieuw filter.
- Het filter is een verbruiksartikel. Daarom is het aan te bevelen om een reserve te hebben.
- Beschadig het filter niet door het met een hard voorwerp, zoals een borstel of een spatel, te schuren.
- Reinig het HEPA-filter niet met een luchtblazer of een hogedrukreiniger, omdat dit gemakkelijk kan worden beschadigd.

Voorzorgsmaatregelen bij het onderhouden van de onderkant van de robotstofzuiger

- Haal de stofopvangdoos eruit voordat u onderhoud uitvoert. (Zie pagina 22.) Als u dat niet doet, kan er stof uit de opening vallen.
- Plaats de robotstofzuiger ondersteboven voordat u onderhoud uitvoert op de zijborstels, de hoofdborstel, de onderkant van de robotstofzuiger en de wielen.
- Leg tijdens het onderhoud een dikke mat of iets dergelijks op de vloer, zodat de robotstofzuiger en het vloeroppervlak niet worden beschadigd en zodat de LiDAR-sensor niet onder druk komt te staan.




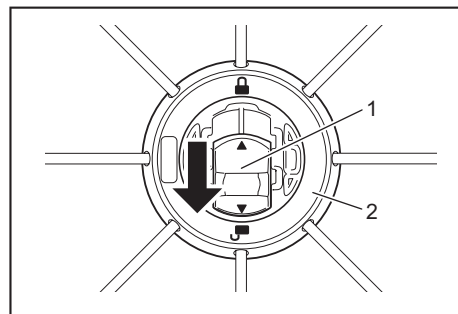
- Druk niet hard op de onderkant van de robotstofzuiger als de robotstofzuiger ondersteboven is gekeerd. Als u er hard op drukt, kan de robotstofzuiger beschadigd raken.

De zijborstels onderhouden en vervangen

- Als een fout (zie pagina 29) wordt weergegeven of als er stof en haar in een zijborstel vast komen te zitten, voer dan onderhoud van de zijborstel uit.
- Als de borstelharen van een zijborstel gebogen zijn of uit vallen, vervang de zijborstel dan door een nieuwe.
- Als een zijborstel niet draait of moeilijk draait, verwijder dan de zijborstel en voer onderhoud uit.

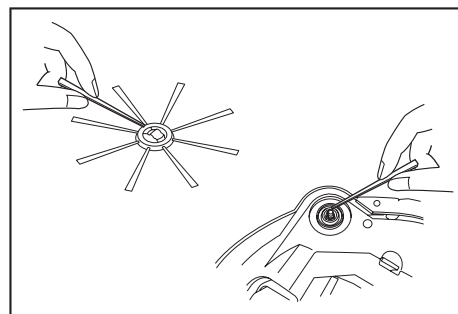
- Plaats de robotstofzuiger ondersteboven op een mat, enz.

- Schuif de vergrendelingshendel van de zijborstel naar  (ontgrendelingsteken).



- 1. Vergrendelingshendel 2. Zijborstel

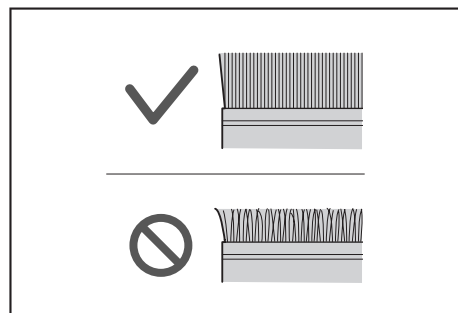
- Verwijder de zijborstel.
- Verwijder haar en stof die in de zijborstel vastzitten met een pincet of ander gereedschap.



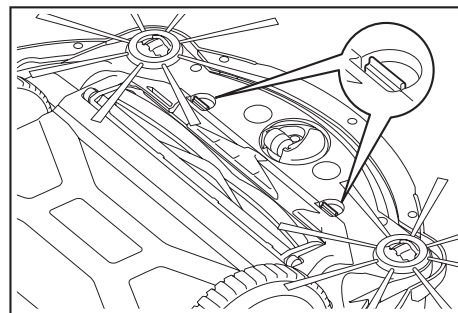
- Bevestig de zijborstels op de robotstofzuiger. (Zie pagina 14.)

De hoofdborstel onderhouden en vervangen

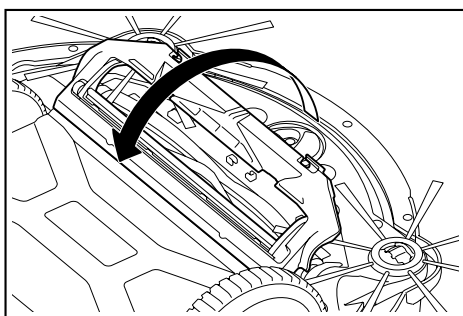
- Als een fout (zie pagina 29) wordt weergegeven of als er stof en haar in de hoofdborstel vast komen te zitten, voer dan onderhoud van de hoofdborstel uit.
- Als de borstelharen van de hoofdborstel versleten raken en korter worden, vervang dan de hoofdborstel.



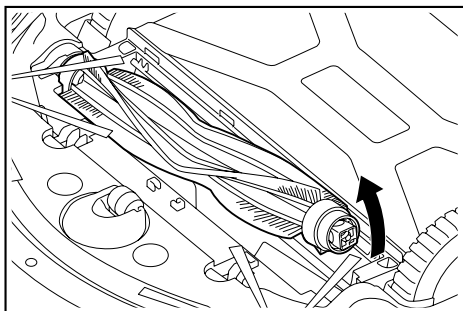
- Plaats de robotstofzuiger ondersteboven op een mat, enz.
- Maak de haken van het deksel van de hoofdborstel los.



- Verwijder het deksel van de hoofdborstel. Haal het deksel van de hoofdborstel niet uit elkaar.



4. Verwijder de hoofdborstel.



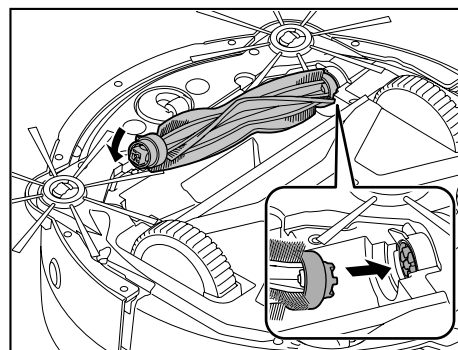
5. Voer onderhoud uit op de hoofdborstel, het deksel van de hoofdborstel, de behuizing van de hoofdborstel en de lagers zoals hieronder beschreven.

Onderdeel	Hoe onderhouden
Hoofdborstel	<p>Verwijder de lagerkap die aan de hoofdborstel is bevestigd en verwijder het opgehoopte stof. Knip vastzittende haren en pluïjes langs de borstelharen met een schaar los en verwijder ze vervolgens. Was vastzittend stof met water weg.</p> <p>1</p> <p>► 1. Lagerkap</p>
Deksel hoofdborstel	<p>Veeg schoon met een doek die is bevochtigd met water of een verdund neutraal reinigingsmiddel. Was zichtbaar stof met water weg.</p>
Behuizing hoofdborstel	<p>Veeg schoon met een doek die is bevochtigd met water of een verdund neutraal reinigingsmiddel. Deze mag niet met water worden gewassen.</p>
Lagers	<p>Voor lagers die aan de robotstofzuiger zijn bevestigd, draait u de schroef met een schroevendraaier los, terwijl u de lager met de hand vasthoudt. Verwijder vervolgens de lager. Verwijder stof dat in de robotstofzuiger vastzit.</p> <p>1 2</p> <p>► 1. Lager 2. Schroef</p>

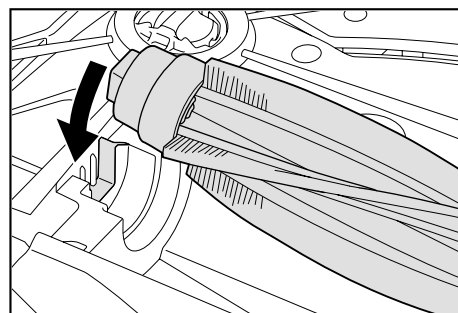
KENNISGEVING

Gebruik geen verdunner, wasbenzine, alcohol, enz. omdat deze slijtage of verkleuring kunnen veroorzaken.

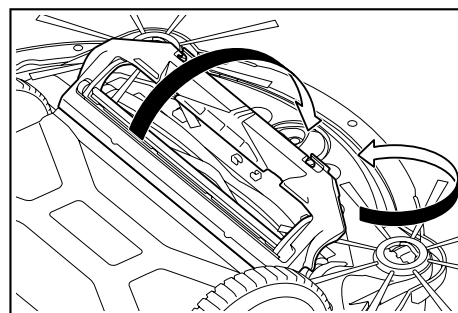
6. Onderdelen die met water zijn gewassen, moeten voldoende drogen op een goed geventileerde plaats buiten direct zonlicht.
 - Het gebruik van onderdelen zonder ze goed te drogen kan leiden tot een verminderde zuigkracht en een kortere levensduur van de motor.
 - Het gebruik van onderdelen terwijl er vocht op achterblijft, kan een geur of een storing veroorzaken.
 - De droogtijd is ongeveer een dag.
 - Vermijd drogen met een droger, een blazer, enz.
7. Plaats de lagerkap terug in de oorspronkelijke positie in de hoofdborstel.
8. Maak de lagers met schroeven aan de robotstofzuiger vast.
9. Plaats de hoofdborstel zodanig dat de vorm van de hoofdborstelhouder past op de groef van de lagers van de robotstofzuiger.



10. Draai de lagerkap om de richting uit te lijnen en plaats deze vervolgens in de robotstofzuiger.

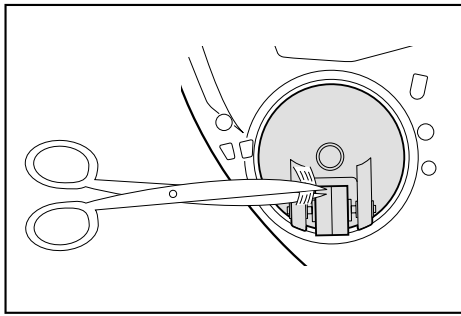


11. Bevestig het deksel van de hoofdborstel (duw de haak naar binnen totdat deze vastklikt).
 - Zorg ervoor dat er geen zijborstel vast komt te zitten in het deksel van de hoofdborstel.
 - Om te voorkomen dat de zijborstels vast komen te zitten, kunt u beter de zijborstels tijdelijk verwijderen of het deksel van de hoofdborstel vastmaken, terwijl u de zijborstel draait in de richting die in de afbeelding wordt weergegeven.

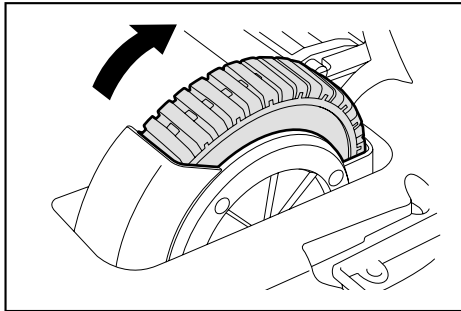


Wielen onderhouden

- Als er stof en haar in de wielen vast komen te zitten, voer dan onderhoud uit.
- Verwijder de wielen niet van de robotstofzuiger.
- Verwijder het stof dat op de zwenkwielen vastzit. Als het moeilijk is om het stof te verwijderen, gebruik dan een schaar met fijne punt, een pincet, enz.



- Verwijder vuil op beide aandrijfwielen, terwijl u deze draait. Let er hierbij op dat uw hand niet gekneld raken.

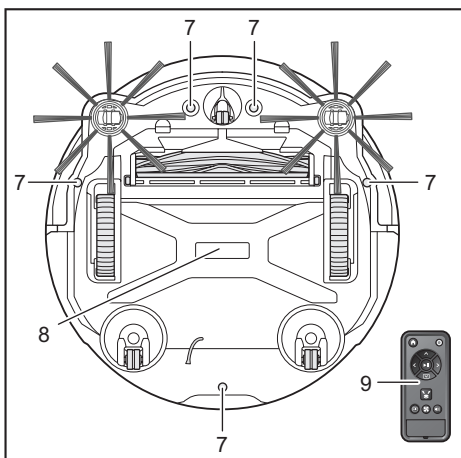
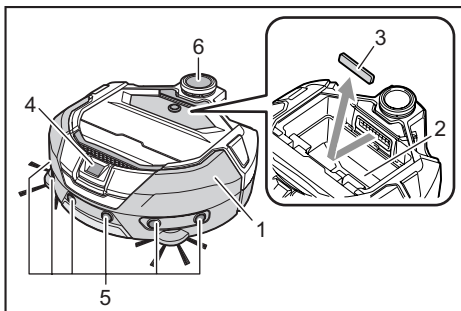


De robotstofzuiger onderhouden

KENNISGEVING

- Gebruik geen verdunner, wasbenzine, alcohol, enz. omdat deze slijtage of verkleuring kunnen veroorzaken.
- Gebruik geen scherp voorwerp (zoals een tandenstoker). Dit kan breuk of schade veroorzaken.

Volg de onderstaande tabel bij het onderhoud van onderdelen van de robotstofzuiger.



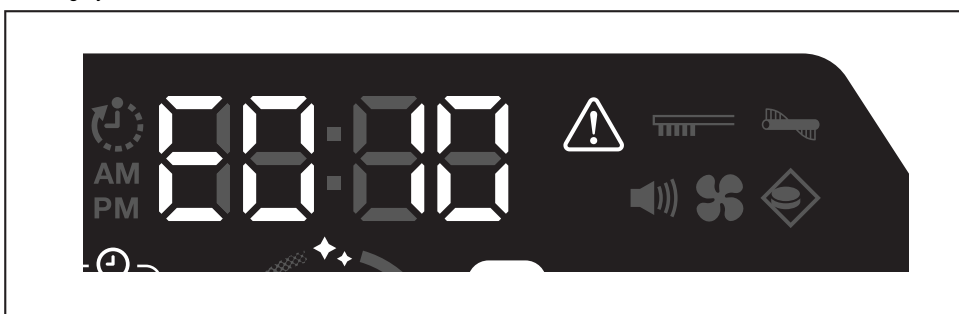
Nummer	Onderdeel	Hoe onderhouden
1.	Oppervlak robotstofzuiger	Veeg schoon met een doek die is bevochtigd met water of een verdund neutraal reinigingsmiddel.
2.	Binnenkant van de robotstofzuiger (behuizing stofopvangdoos)	Veeg schoon met een doek die is bevochtigd met water of een verdund neutraal reinigingsmiddel.
3.	Spons zuigopening in de robotstofzuiger	Haal de spons eruit en was het stof op de spons weg met water.
4.	Camerasensor	Veeg vuil weg met een zachte doek of een wattenstaafje en zorg ervoor dat u geen schade veroorzaakt.
5.	Ultrasoonsensor	Veeg schoon met een doek die is bevochtigd met water of een verdund neutraal reinigingsmiddel.
6.	LiDAR-sensor	Verwijder stof en vuil aan de binnenkant van de afdekking van de LiDAR-sensor.
7.	Afgrondsensoren (5 plaatsen)	Veeg vuil weg met een zachte doek of een wattenstaafje en zorg ervoor dat u geen schade veroorzaakt.
8.	Onderkant van de robotstofzuiger	Veeg schoon met een doek die is bevochtigd met water of een verdund neutraal reinigingsmiddel.
9.	Voorzijde van de afstandsbediening en de knoppen ervan	Veeg vuil met een droge doek weg.

Reparatie

- Als het niet mogelijk is om opnieuw op te starten, nadat de oorzaak van een melding of fout is weggenomen (zie pagina 29), zet u de stroom uit en vervolgens weer aan.
- Als dezelfde melding of fout herhaaldelijk wordt weergegeven, vraag dan de winkel waar u het product hebt gekocht of ons verkoopkantoor om reparatie uit te voeren.
- Voer zelf geen reparatie uit. Vraag dit bij de winkel waar u het product hebt gekocht of bij ons verkoopkantoor.
- Als u reparatie aanvraagt, breng dan ook de accu's en de lader met de robotstofzuiger mee.

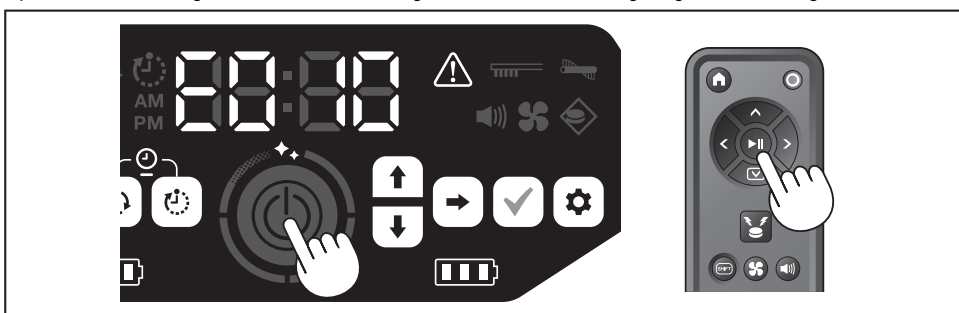
Melding en foutweergave

Als onderhoud nodig is of er een fout optreedt, gaat een rood lampje branden op het bedieningspaneel van de robotstofzuiger en het foutnummer wordt weergegeven. Daarnaast kan er een geluidsmelding zijn.



Een melding en foutweergave annuleren

- Als een melding voor filteronderhoud verschijnt, kan de robotstofzuiger nog worden bediend, maar deze werkt mogelijk niet goed. Verwijder de oorzaak voordat u de robotstofzuiger gebruikt.
 - Als er een foutweergave verschijnt, stopt de robotstofzuiger met werken. Onderneem volgende stappen.
- Controleer het foutnummer en verwijder de oorzaak van de fout. (Zie "Melding voor onderhoud, enz." op deze pagina.)
 - Als u de stroom uitschakelt of als de stroom uitvalt door verlies van de accucapaciteit voordat de oorzaak van de fout is weggenomen, annuleert de robotstofzuiger de fout tijdelijk.
- Als u op de start/stop-knop van de robotstofzuiger of de afstandsbediening drukt, wordt de foutweergave geannuleerd en gaat de robotstofzuiger in stand-by.




- Controleer of de fout is verholpen voordat u de robotstofzuiger gebruikt.

KENNISGEVING

- Start de robotstofzuiger opnieuw, als u de robotstofzuiger niet kunt bedienen, nadat u de oorzaak hebt weggenomen.
- Als dezelfde fout herhaaldelijk wordt weergegeven, vraag dan de winkel waar u het product hebt gekocht of ons verkoopkantoor om reparatie uit te voeren.





Melding voor onderhoud, enz.













Als het lampje gaat branden, schakelt u de stroom uit en verwijdert u de accu's. Ga daarna als volgt te werk.

Probleem	Oorzaak	Actie
<ul style="list-style-type: none"> Filteronderhoud is vereist. 	Er hoopt zich stof op of het filter is verstopt.	Verwijder het stof en onderhoud het filter. → Zie pagina 22 en 25. Controleer of er stof in de robotstofzuiger en bij de uitlaatopening is opgehoopt.

Foutmelding

- Onderneem actie volgens het foutlampje en het nummer op de indicator.
- Voor de foutcodes in de lijst wordt een specifiek nummer weergegeven in plaats van de "X", afhankelijk van het fouttype. Geef de foutcode mee als u contact opneemt met de dealer of ons verkoopkantoor.
- Als u de oorzaak controleert of actie onderneemt, schakel dan de stroom uit en verwijder de accu's, indien nodig, voordat u actie onderneemt.
- Als er een ander foutnummer wordt weergegeven dan hieronder vermeld, neem dan contact op met de winkel waar u het product hebt gekocht of met ons verkoopkantoor.

Nummer	Oorzaak	Actie
Probleem E01X Fout van aandrijfwielen 	Zit er vreemd materiaal, zoals pluisjes of haren, in de aandrijfwielen?	Verwijder vreemd materiaal. → Zie pagina 27.
	Als de robotstofzuiger door een lage opening gaat, kan de robotstofzuiger in de opening vast komen te zitten en deze melding weergegeven.	Het is geen storing.
E02X Fout door verlies van een wiel of optillen van de robotstofzuiger 	Is een aandrijfwiel losgekomen of staat een wiel los van de grond?	Verplaats de robotstofzuiger naar een andere plaats. → Zie pagina 11.
E030 Fout van de hoofdborstel  	Zit er vreemd materiaal, zoals pluisjes of haren, in de hoofdborstel?	Verwijder vreemd materiaal. → Zie pagina 26.

Nummer		Oorzaak	Actie
Probleem			
E04X Fout van de zijborstels	 	Zitten er vreemd materiaal, zoals pluusjes of haren, in de zijborstels?	Verwijder vreemd materiaal. → Zie pagina 14 en 26.
E060 De stofopvangdoos of het filter wordt niet gedetecteerd	 	De stofopvangdoos of het filter is niet geplaatst.	Controleer of ze goed geplaatst zijn. → Zie pagina 22 en 25.
E09X Fout van afgrondsensoren		Wordt de robotstofzuiger aan direct zonlicht blootgesteld? Staat de robotstofzuiger op een zwart vloeroppervlak? Is de afgrondsensoren vuil?	Verplaats de robotstofzuiger naar een andere plaats. → Zie pagina 11. • Veeg het vuil voorzichtig van de afgrondsensoren af met een droge, zachte doek, een wattenstaafje, enz. • Controleer of de aardleiding met de grond contact maakt. → Zie pagina 9 en 11 en 28.
E10X Fout in bumpersensoren		Er treedt een storing in de bumpersensoren op.	Druk zo'n 10 keer met uw hand op de bumper. → Zie pagina 9.
E110 Bewegingsfout		Beweegt de robotstofzuiger op een trede enz. en blijft deze daar steken?	Verplaats de robotstofzuiger naar een andere plaats. → Zie pagina 11.
E12X De resterende accucapaciteit verlaagt Fout in instelling timer		Kan de robotstofzuiger niet starten op het ingestelde tijdstip op de timer AAN, omdat de resterende accucapaciteit onvoldoende is?	Zorg ervoor dat de accu's volledig zijn opgeladen, wanneer u de werking start via het ingestelde tijdstip op de timer AAN.
E140 Fout in instelling kamer Fout in locatiegegevens		Is het een andere kamer dan de in kaart gebrachte kamer of is het een ander startpunt voor het reinigen? Is de indeling van de in kaart gebrachte kamer gewijzigd? Is de LiDAR-sensor geblokkeerd door een doek of vuil? Zijn er voorwerpen met een hoogte van 25 cm of meer die de LiDAR-sensor rond de robotstofzuiger kan detecteren?	Controleer de in kaart gebrachte kamer en het startpunt van het reinigen. → Zie pagina 18. Voer het in kaart brengen opnieuw uit. → Zie pagina 17. Verwijder de doek, enz. en voer onderhoud op de LiDAR-sensor uit. → Zie pagina 28. De LiDAR-sensor vereist voorwerpen groter dan 25 cm binnen de volgende bereiken: • Een straal van 11 m vanaf de robotstofzuiger voor het in kaart brengen en de modus reinigen in kaart brengen. • Een straal van 18 m van de robotstofzuiger voor de modus vrij reinigen. Plaats enkele voorwerpen hoger dan 25 cm in de ruimte.
E170 Fout van het bovendeksel van de robotstofzuiger		Staat het bovendeksel van de robotstofzuiger open?	Sluit het bovendeksel van de robotstofzuiger.
E190 Fout door verlies van een wiel of optillen van de robotstofzuiger		Is een aandrijf wiel losgekomen of staat een wiel los van de grond?	Verplaats de robotstofzuiger naar een andere plaats. → Zie pagina 11.
E200 Fout vanwege het niet terugkeren naar het startpunt Fout vanwege het niet naar de bestemming gaan		De robotstofzuiger keerde niet naar het startpunt van het reinigen terug. De robotstofzuiger kon niet verder naar de volgende bestemming, omdat hij in een nauwe doorgang is terechtgekomen.	• Als er objecten zijn die de werking van de robotstofzuiger belemmeren, berg deze dan op of houd de robotstofzuiger uit de buurt van die objecten. → Zie pagina 21. • Als de robotstofzuiger vaak niet naar het startpunt terugkeert, schakel dan [Prioritize Homing] in de app in. De tijd die nodig is om naar het startpunt terug te gaan, kan langer zijn. → Zie pagina 43. • Zorg ervoor dat er een doorgang van 80 cm of meer is om te reinigen.

Probleemoplossing

Voordat u om reparatie vraagt of navraag doet, controleer of het volgende van toepassing is.

Voeding

Symptoom	Oorzaak	Actie
<ul style="list-style-type: none"> Drukken op de start/stop-knop schakelt de stroom niet in. De lamp brandt niet. Drukken op knoppen op de robotstofzuiger en de afstandsbediening geven geen reactie. 	Zijn de accu's correct geplaatst?	Controleer of de accu's correct geplaatst zijn. → Zie pagina 15.
	Is er geen accucapaciteit meer?	Controleer de resterende capaciteit.
	Is de robotstofzuiger uitgeschakeld?	Druk op de start/stop-knop van de robotstofzuiger om deze in te schakelen. → Zie pagina 16.

Voortbewegen

Symptoom	Oorzaak	Actie
De robotstofzuiger beweegt niet voort.	Knippert het foutlampje?	De robotstofzuiger beweegt niet voort, als er een fout optreedt. → Zie pagina 29.
	Staat de robotstofzuiger in de wachtmodus voor gebruik vanaf de ingestelde tijd voor timer AAN?	Als de wachtmodus voor gebruik vanaf de ingestelde tijd actief is, is er geen andere bediening mogelijk dan het uitschakelen van de stroom en de locatiemelding. → Zie pagina 20.
De robotstofzuiger begint plotseling te bewegen, ook al bedient u deze niet.	Is de reservering timer AAN ingeschakeld?	→ Zie pagina 20.
De robotstofzuiger beweegt niet meer voort.	Zit de robotstofzuiger vast aan een snoer of ander voorwerp? Zit er een doek of een touwtje (bijvoorbeeld een dunne handdoek) rond de wielen verstrikt?	Schakel de robotstofzuiger uit en verwijder voorwerpen die in de robotstofzuiger vastzitten en rond de wielen verstrikt zijn. → Zie pagina 27.
	Is de robotstofzuiger gestopt zonder over een trede te klimmen?	Schakel de robotstofzuiger uit en verplaats de robotstofzuiger naar een andere plaats. → Zie pagina 11.
	Is de timer UIT ingesteld?	→ Zie pagina 20.
	Zijn er voorwerpen met een hoogte van 25 cm of meer die de LiDAR-sensor rond de robotstofzuiger kan detecteren?	De LiDAR-sensor vereist voorwerpen groter dan 25 cm binnen de volgende bereiken: • Een straal van 11 m vanaf de robotstofzuiger voor het in kaart brengen en de modus reinigen in kaart brengen. • Een straal van 18 m van de robotstofzuiger voor de modus vrij reinigen. Plaats enkele voorwerpen hoger dan 25 cm in de ruimte.
De snelheid wijzigt.	De robotstofzuiger kan vertragen, als een sensor een voorwerp detecteert of de beweegrichting bepaalt.	Dit is niet abnormaal.
De robotstofzuiger gaat niet rechtdoor.	Zit er vreemd materiaal tussen de wielen?	Schakel de robotstofzuiger uit en verwijder het vreemde materiaal van tussen de wielen. → Zie pagina 27.
	Zijn er wielen beschadigd?	Vraag hulp bij de winkel waar u het product hebt gekocht of bij ons verkoopkantoor.
	Zijn de ultrasoonsensor en de LiDAR-sensor vuil?	Onderhoud deze. → Zie pagina 28.
De robotstofzuiger botst vaker dan voorheen tegen een voorwerp.	Zijn de ultrasoonsensor en de LiDAR-sensor vuil?	Onderhoud deze. → Zie pagina 28.
De robotstofzuiger ontwijkt een trede niet en valt.	Is de afgrondsensoren vuil?	Onderhoud deze. → Zie pagina 28.
	De robotstofzuiger rijdt soms van een trede met een hoogte van 3,0 cm of minder af.	Het is geen storing. → Zie pagina 11.
De robotstofzuiger wil steeds zaken vermijden, alhoewel er geen voorwerpen of treden zijn.	Zijn de afgrondsensoren of de LiDAR-sensor vuil?	Onderhoud deze. → Zie pagina 28.
De afgrondsensoren worden snel vuil.	Is de aardleiding doorgesneden en maakt deze geen contact meer met de grond?	Vraag hulp bij de winkel waar u het product hebt gekocht of bij ons verkoopkantoor.
Het rijgeluid is luider dan normaal.	Is de stofopvangdoos gevuld met stof? Is het filter verstopt?	Verwijder het stof en onderhoud het filter. → Zie pagina 22 en 25.
	Zit er stof in de hoofdborstel en de zijborstels?	Onderhoud deze. Controleer bovendien of de borstels correct geplaatst zijn. → Zie pagina 26.
Het geluid van de vacuümventilator wordt luider tijdens het gebruik.	Het wordt luider, als de robotstofzuiger op een andere accu overschakelt.	Dit is normaal.
• De zuigkracht is laag. • Stof wordt niet opgezogen.	Is de stofopvangdoos gevuld met stof? Is het filter verstopt?	Verwijder het stof en onderhoud het filter. → Zie pagina 22 en 25.
	Is de vacuümventilator uitgeschakeld?	Controleer de instelling. → Zie pagina 19.
Er komt een zijborstel los.	Is de zijborstel correct geïnstalleerd?	Controleer of de installatie correct is. → Zie pagina 14.
Een zijborstel of de hoofdborstel draait niet, draait moeilijk of zit verstrikt.	Zit er vreemd materiaal (zoals pluiscijfers of haren) in de zijborstels of de hoofdborstel?	Onderhoud deze. Controleer bovendien of de hoofdborstel en het deksel van de hoofdborstel correct geïnstalleerd zijn. → Zie pagina 26.
	De robotstofzuiger mag niet worden gebruikt op een vloerkleed met een poollengte van meer dan 7 mm. Zelfs als de poollengte 7 mm of minder is, stopt de robotstofzuiger mogelijk met werken of kunnen de polen in de zijborstels vast komen te zitten, afhankelijk van het poolmateriaal of andere eigenschappen.	→ Zie pagina 11.
De uitlaatlucht stinkt.	Is nat afval of stinkend afval opgezogen?	Verwijder het afval. → Zie pagina 22.
	Is het filter verstopt?	Onderhoud het filter. Als u het filter met water hebt gewassen, laat het dan voldoende drogen voordat u het gebruikt. → Zie pagina 25.

Bedienen op afstand

Symptoom	Oorzaak	Actie
De afstandsbediening werkt niet.	Zijn de batterijen correct in de afstandsbediening geplaatst?	Controleer de richting van de batterij. → Zie pagina 14.
	Als de robotstofzuiger soms niet reageert bij bediening met de afstandsbediening, is een mogelijke oorzaak dat de batterijen aan het einde van hun levensduur zijn. (Het criterium voor vervanging is ongeveer een jaar. Een batterij kan in minder dan een jaar leeg raken, afhankelijk van de gebruikte batterij en de omstandigheden.)	Vervang de batterijen door nieuwe. → Zie pagina 14.
	Is de robotstofzuiger uitgeschakeld?	Druk op de start/stop-knop van de robotstofzuiger om deze in te schakelen. → Zie pagina 16.
	Mogelijk is de afstand tussen de afstandsbediening en de robotstofzuiger te groot, zodat de radiogolven deze niet goed kunnen bereiken.	Zorg voor een onbelemmerd zicht door de afstand tussen de afstandsbediening en de robotstofzuiger te verkleinen en door voorwerpen te verplaatsen. → Zie pagina 12.
Bedienen met de afstandsbediening is niet mogelijk.	Mogelijk wordt de volgende apparatuur die 2,4 GHz-band radiogolven gebruikt, in de buurt gebruikt. <ul style="list-style-type: none"> • Microgolfoven • Bluetooth®-compatibele apparaten • Draadloze LAN-apparaten • Andere apparatuur die van 2,4 GHz-band radiogolven gebruikmaakt (zoals digitale draadloze telefoons en spelcomputers) 	Zorg voor een grotere afstand tussen de robotstofzuiger en de afstandsbediening of gebruik deze apparaten tijdelijk niet.
	Als u de afstandsbediening door een nieuwe hebt vervangen, koppel deze dan met de robotstofzuiger.	→ Zie pagina 24.
	Als u de robotstofzuiger niet met de afstandsbediening kunt bedienen, nadat u de bovengenoemde mogelijke oorzaken heeft onderzocht, schakel dan de robotstofzuiger uit en weer in.	→ Zie pagina 16.

Bedieningspaneel

Symptoom	Oorzaak	Actie
De ingestelde tijd wordt geregeld opnieuw ingesteld.	De ingebouwde accu is bijna leeg, omdat de robotstofzuiger lange tijd niet wordt gebruikt.	Laat de robotstofzuiger langer dan 1 uur draaien of zet deze in de stand-bystand. (De ingebouwde accu wordt opgeladen.)

Timerfunctie

Symptoom	Oorzaak	Actie
Werking met reservering timer AAN start niet op het opgegeven tijdstip.	De robotstofzuiger begint niet te werken volgens de reservering timer AAN, als een van de volgende voorwaarden van toepassing is bij de start van de werking op het tijdstip van de reservering timer AAN. <ul style="list-style-type: none"> • De stroom is uitgeschakeld. • Als er niet voldoende accucapaciteit is 	→ Zie pagina 20.
	Brandt het timerlampje?	Als de stroom wordt uitgeschakeld of er geen accucapaciteit meer is, nadat de reservering wordt ingesteld, gaat het timerlampje uit. → Zie pagina 10.

In kaart brengen

Symptoom	Oorzaak	Actie
<ul style="list-style-type: none"> • De robotstofzuiger stopt tijdens het in kaart brengen. • Het in kaart brengen mislukt. 	Is de kamer donker tijdens het in kaart brengen?	Maak de kamer helderder tot het in kaart brengen is voltooid.
	Er zijn geen voorwerpen met een hoogte van 25 cm of meer binnen een straal van ongeveer 11 m van de robotstofzuiger.	De omgeving is mogelijk niet geschikt om in kaart te brengen. Reinigen in modus vrij reinigen wordt aanbevolen. → Zie pagina 17.
De robotstofzuiger begint te reinigen in plaats van in kaart te brengen.	Is een reeds geregistreerd kamernummer geselecteerd?	Selecteer een niet-geregistreerd kamernummer of verwijder de reeds geregistreerde kaart. → Zie pagina 17 en 18.
<ul style="list-style-type: none"> • Een kaart is niet geregistreerd. • De kaart is onvolledig. (Er is een zone die niet is geregistreerd.) 	De vorm van de kamer, de indeling van voorwerpen of andere kenmerken kunnen te complex zijn.	Zorg ervoor dat er een doorgang van 80 cm of meer is om te reinigen. Ruim de kamer op. → Zie pagina 12.
		Er is mogelijk onvoldoende accucapaciteit. Laad de accu's volledig op en voer daarna het in kaart brengen uit.
	U kunt de kaartgegevens handmatig toevoegen. → Zie pagina 40.	
	De robotstofzuiger is tijdens het in kaart brengen opgetild.	Pak de robotstofzuiger niet op tijdens het in kaart brengen. De kamergegevens zijn mogelijk niet correct geregistreerd.

App

Symptoom	Oorzaak	Actie
Er kan geen verbinding met de app worden gemaakt.	Werd de knop smartphoneverbinding van de robotstofzuiger ingedrukt?	Druk op de knop smartphoneverbinding om verbinding met de app te maken. → Zie pagina 34.
	Was de Wi-Fi®-instelling van de smartphone ingeschakeld?	Schakel de Wi-Fi®-instelling van de smartphone in.
	Mogelijk is de afstand tussen de smartphone en de robotstofzuiger te groot, zodat de radiogolven deze niet goed kunnen bereiken.	Zorg voor een onbelemmerd zicht door de afstand tussen de smartphone en de robotstofzuiger te verkleinen en door voorwerpen te verplaatsen. → Zie pagina 12.
	De verbinding met de robotstofzuiger is mislukt.	Voor iPhone: Ga naar het iOS-instellingenmenu en schakel de lokale netwerkinstelling voor Makita Robotic Cleaner DRC300 in. Voor Android: Als een pop-up verschijnt om de verbinding te behouden, nadat de Wi-Fi-verbinding tot stand is gebracht, sta dit dan toe.
	De robotstofzuiger heeft mogelijk de locatiegegevens niet ontvangen. (De naam van de robotstofzuiger wordt in het invoerscherm voor de pincode als "null" weergegeven.)	Schakel de instelling voor locatiegegevens van uw smartphone in.

Beveiligingsfunctie

Als er zich een van de volgende omstandigheden voordoet, terwijl de robotstofzuiger in werking is, stopt de motor automatisch. Dit komt door de beveiligingsfunctie. Het is geen storing.

Beveiligingsfunctie
De motor stopt automatisch, als de accu een hoge temperatuur bereikt. <ul style="list-style-type: none">• Stop met reinigen en verwijder de accu's uit de robotstofzuiger. Laad en koel vervolgens de accu's met een lader met koelsysteem of wacht tot de accu's zijn afgekoeld.• Als de robotstofzuiger zelfs niet werkt, als de accu's zijn afgekoeld, laat dan de robotstofzuiger afkoelen.• Als er een foutnummer op de robotstofzuiger wordt weergegeven, neem dan de oorzaak van de fout weg. (Zie pagina 29.)
De robotstofzuiger stopt automatisch, als de accu bijna leeg is, gaat in slaapstand en de stroom wordt volledig uitgeschakeld, als de resterende lading opdraakt. <ul style="list-style-type: none">• Verwijder de accu's uit de robotstofzuiger en laad de accu's op.
De robotstofzuiger stopt automatisch, als er een fout wordt gedetecteerd. <ul style="list-style-type: none">• Controleer het foutnummer en verwijder de oorzaak van de fout. De robotstofzuiger kan opnieuw gebruikt worden, als de oorzaak is weggenomen. (Zie pagina 29.)

Opslag

Schakel de stroom uit en verwijder de accu's voordat u de robotstofzuiger opbergt.

Berg de robotstofzuiger niet op de volgende plaatsen op, omdat dit een precisiemachine is. Dit kan verhitting, ontsteking, storing, verslechtering van rubberen onderdelen, enz. veroorzaken.

- Plaatsen waar de temperatuur plotseling stijgt
- Plaatsen waar de temperatuur plotseling daalt
- Plaatsen waar de temperatuur plotseling wijzigt
- In de buurt van een vlam, een verwarming, koel- en verwarmingsapparatuur, enz.
- Buitenshuis
- Plaatsen die aan direct zonlicht zijn blootgesteld
- Plaatsen die aan vocht of damp zijn blootgesteld
- Plaatsen met veel stof en zand
- Rokerige plaatsen
- Plaatsen met slechte ventilatie

Als de robotstofzuiger gedurende lange tijd wordt opgeborgen zonder te worden gebruikt, kunnen de prestaties verminderen. Als u de robotstofzuiger jarenlang wilt gebruiken, schakel de robotstofzuiger af en toe in en gebruik deze.

Optionele accessoires

⚠ LET OP

Deze accessoires of hulpstukken worden aanbevolen voor gebruik met uw Makita gereedschap in deze handleiding. Het gebruik van andere accessoires of hulpstukken houdt een risico op letsel in. Gebruik een accessoire of hulpstuk uitsluitend voor het aangegeven doel.

Als u hulp wenst voor meer gegevens over deze accessoires, neem dan contact op met uw plaatselijke Makita Service Center.

- Magnetische grenslijn
- Hoofdborstel
- Zachte hoofdborstel
- Zijborstel
- Zachte zijborstel
- HEPA-filter
- Deksel hoofdborstel
- Bumperkussen
- Originele accu en lader van Makita

KENNISGEVING

- Sommige onderdelen in de lijst kunnen als standaardaccessoires in de verpakking aanwezig zijn. Dit kan van land tot land verschillen.
- Om valse herkenning bij het gebruik van het bumperkussen te voorkomen, mag u het bumperkussen niet op de volgende plaatsen bevestigen: Het gebied op het laterale verlengstuk van de ultrasoonsonoren en de bovenste en onderste gebieden binnen 28 mm van de ultrasoonsonoren.

Smartphone-app (voor de DRC300)

Inhoudsopgave

• Wat je met de app kunt doen	34
• De app installeren	34
• Voorbereidingen vooraf	34
• De app op een smartphone installeren	34
• Initiële instelling	34
• Startscherm	35
• Reinigen met de app	35
• Een kamer reinigen zonder in kaart te brengen (modus vrij reinigen)	35
• In kaart gebrachte kamers reinigen	36
• De robotstofzuiger vanaf de app bedienen	37
• De reinigingsgeschiedenis controleren	37
• De meest recente geschiedenis controleren	37
• Eerdere geschiedenissen controleren	38
• De foutgeschiedenissen controleren	38
• Kaartgegevens toevoegen, wijzigen of verwijderen	39
• Kaartgegevens toevoegen	39
• Kaartgegevens toevoegen (handmatig in kaart brengen)	40
• De naam van kaartgegevens wijzigen	41
• Het reinigingsbereik beperken	41
• Kaartgegevens verwijderen	42
• Instellingen wijzigen en controleren	42
• De naam van een geregistreerde robotstofzuiger wijzigen	43
• Reinigingsopties instellen	43
• De pincode wijzigen	43
• Gegevens van een geregistreerde robotstofzuiger verwijderen	44
• De appgegevens controleren	44
• Foutmelding/dialogovenster	45

Wat je met de app kunt doen

Als u een smartphone gebruikt waarop de specifieke robotstofzuiger-app is geïnstalleerd, kunt u het volgende doen:

- Reiniging
- Bedienen op afstand
- Kaartgegevens toevoegen, wijzigen of verwijderen
- De reinigingsgeschiedenis controleren
- Instellingen voor de robotstofzuiger wijzigen

KENNISGEVING

- Deze app is bedoeld voor gebruik op een smartphone en werkt niet op tablets of gelijkaardige apparaten, pc's.
- Een smartphone en de robotstofzuiger zijn via de Wi-Fi®-functie direct met elkaar verbonden. Houd er rekening mee dat internet niet beschikbaar is tijdens de verbinding met de robotstofzuiger. Vergeet niet om na gebruik van de app de verbinding met de robotstofzuiger te verbreken door op de knop smartphoneverbinding te drukken.
- Om deze app te gebruiken, moet u toestemming geven om locatiegegevens te verkrijgen en moet u met de gebruiksvoorwaarden akkoord gaan. De gebruiker beslist of hij toestemming geeft voor het verkrijgen van locatiegegevens en of hij met de gebruiksvoorwaarden akkoord gaat.
- De afbeeldingen op het applicatiescherm kunnen zonder voorafgaande kennisgeving worden gewijzigd.

De app installeren

Vorbereidingen vooraf

Voor het gebruik van de app is een smartphone (Android of iOS) nodig.

- Android: Android versie 6.0 of hoger is vereist.
- iOS (iPhone): iOS 12 of hoger is vereist.

De app op een smartphone installeren

1. Zoek met uw smartphone naar "Makita Robotic Cleaner DRC300" in Google Play™ of App Store.
U kunt ook toegang krijgen via de QR-code.

Google Play™



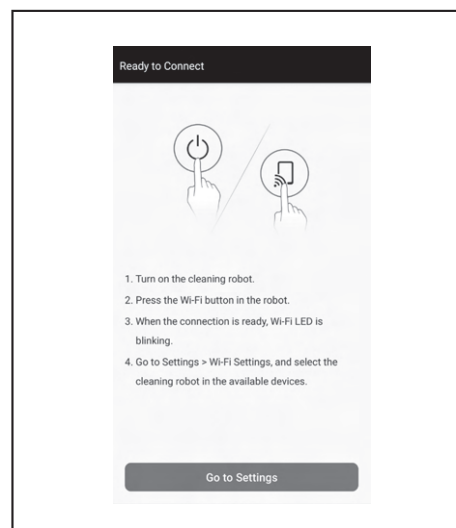
App Store



2. Installeer de "Makita Robotic Cleaner DRC300".
3. Start na installatie de "Makita Robotic Cleaner DRC300" op.

Initiële instelling

1. Als er een scherm verschijnt met de vraag of het verkrijgen van locatiegegevens moet worden toegestaan, tikt u op [OK].
2. Tik in het scherm met de gebruiksvoorwaarden op [Agree].
3. Volg de instructies op het scherm:
 - Schakel de robotstofzuiger in en druk vervolgens op de knop smartphoneverbinding op de stofzuiger. Na het indrukken van de knop smartphoneverbinding duurt het ongeveer 8 seconden voordat de robotstofzuiger klaar is om te verbinden. Als de verbinding voltooid is, knippert het Wi-Fi-ledlampje.
 - Tik daarna op [Go to Settings] om het Wi-Fi®-instellingenscherm van de smartphone weer te geven.



Afhankelijk van uw apparaat zijn mogelijk de volgende procedures vereist.

Voor iPhone:

Ga naar het iOS-instellingenmenu en schakel de lokale netwerkinstelling voor Makita Robotic Cleaner DRC300 in.

Voor Android:

Als een pop-up wordt weergegeven om de verbinding te behouden, nadat de Wi-Fi-verbinding tot stand is gebracht, sta dit dan toe.

4. Verbind de smartphone via Wi-Fi® met de robotstofzuiger.
(Dit is GEEN verbinding via Bluetooth.)
 - Wi-Fi®-verbindingsoptie (wachtwoord invoeren) is alleen vereist, als u voor de eerste keer met de robotstofzuiger verbinding maakt.
 - Het initiële wachtwoord van de Wi-Fi®-verbinding is ingesteld op alfanumerieke tekens die de laatste vier cijfers onder de SSID van de robotstofzuiger tweemaal herhalen. Bijvoorbeeld, als de SSID "Robotic_Cleaner_012A" wordt weergegeven, is het wachtwoord "012A012A".
 - Zorg ervoor dat de smartphone niet met andere Wi-Fi®-netwerken kan verbinden, als deze met de robotstofzuiger is verbonden.
5. Verlaat het Wi-Fi®-instellingsscherm en geef het app-scherm weer. Voer daarna de pincode in om de verbinding te verifiëren.
 - De pincode die in de fabriek wordt ingesteld, is ingesteld op alfanumerieke tekens die de laatste vier tekens onder de SSID tweemaal herhalen.
 - Als de SSID "Robotic_Cleaner_012A" is, is de pincode die in de fabriek is ingesteld "012A012A".
 - Het startscherm van de app wordt weergegeven, als de pincode met succes is geverifieerd.

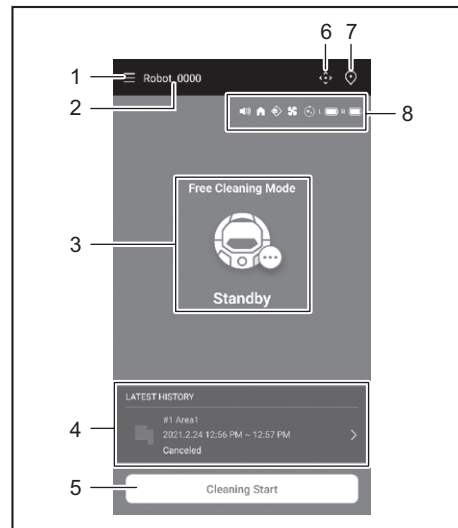


6. Wijzig de pincode.
 - Zorg ervoor dat u de pincode wijzigt. Gebruik niet de standaardpincode. Zie pagina 43 voor het wijzigen van de pincode.
 - Vergeet de nieuwe pincode, die u heeft aangemaakt, niet.
 7. De initiële instelling is voltooid, als "PIN code changed" wordt weergegeven. Keer terug naar het startscherm om de app te gebruiken.
- Om de Wi-Fi-verbinding te verbreken, drukt u op de knop smartphoneverbinding op de robotstofzuiger om de lamp smartphoneverbinding uit te schakelen.

KENNISGEVING

Als uw verbinding plotseling wordt verbroken, sluit u de app en probeert u opnieuw verbinding te maken.

Startscherm



1. Menuknop (diverse instellingen, geschiedenis controleren)
2. Naam robotstofzuiger
3. Bedrijfstoestand van de robotstofzuiger
4. Laatste registratie van reinigen (alleen weergegeven als er een registratie is)
5. Startknop reinigen (of in kaart brengen)
6. Knop afstandsbediening
7. Knop wisselen modus
8. Instellingen robotstofzuiger en de resterende accucapaciteit
 - : De geluidsinstelling is ingeschakeld.
 - : De instelling om voorrang te geven aan terugkeren is ingeschakeld.
 - : De grensdetectiefunctie is ingeschakeld.
 - : De vacuümventilator is ingeschakeld.
 - : De instelling voor continu reinigen is ingeschakeld.
 - : Resterende capaciteit linkeraccu
 - : Resterende capaciteit rechteraccu

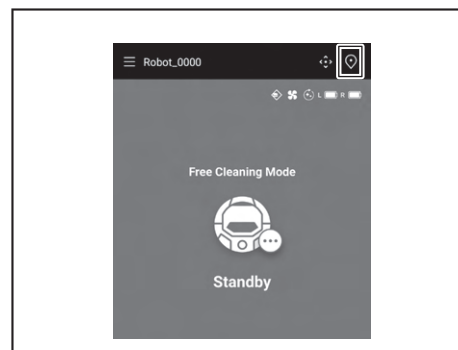
Reinigen met de app

De robotstofzuiger werkt in twee modi: modus vrij reinigen, waarvoor het in kaart brengen niet geregistreerd moet worden, en modus reinigen in kaart brengen (zie "In kaart gebrachte kamers reinigen" op pagina 36), waarvoor kamergegevens moeten worden geregistreerd om te reinigen.

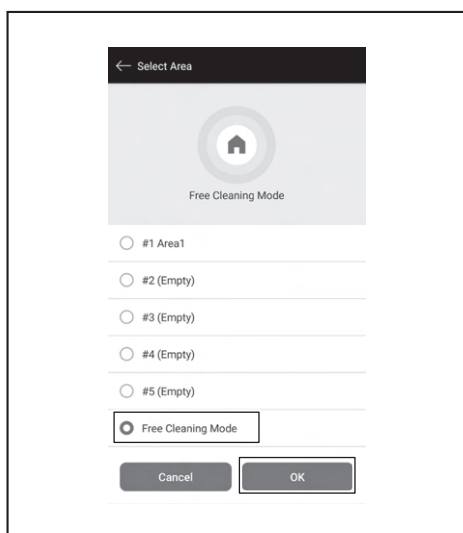
Een kamer reinigen zonder in kaart te brengen (modus vrij reinigen)

- De modus vrij reinigen wordt aanbevolen voor het reinigen in verschillende kamers of in een omgeving waarvan de indeling frequent en significant wijzigt.
- De modus vrij reinigen wordt ook aanbevolen voor een kamer die niet voldoende verlicht kan worden.
- Zie pagina 17 voor reinigen, in kaart brengen en het startpunt van de robotstofzuiger.

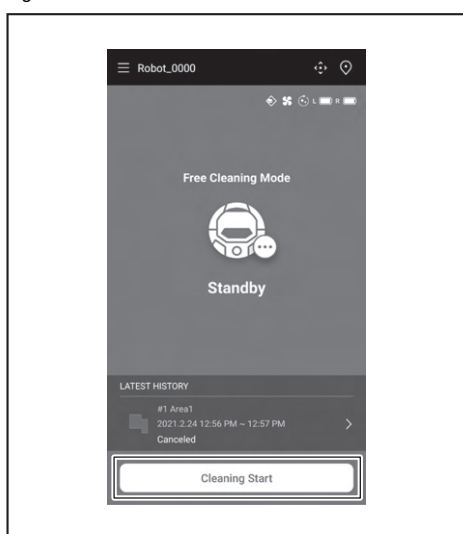
1. Tik op het startscherm op



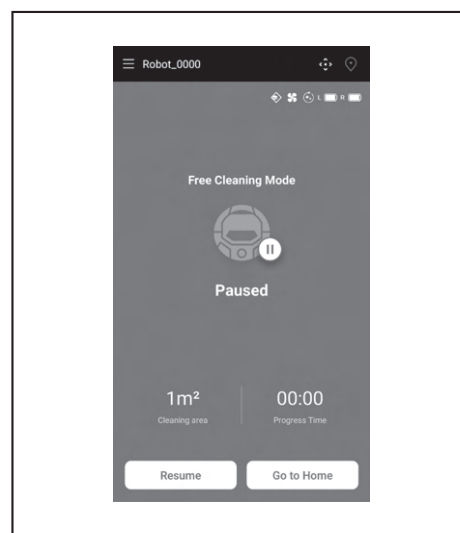
2. Tik op [Free Cleaning Mode] en tik vervolgens op [OK].



3. Tik op het startscherm op [Cleaning Start] om de robotstofzuiger met reinigen te laten beginnen.




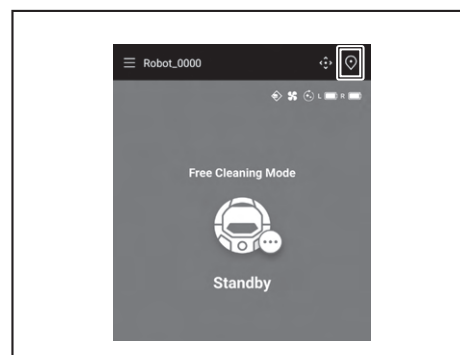
4. U kunt de robotstofzuiger met de volgende handelingen bedienen.
 - Als u op [Pause] tikt, stopt de robotstofzuiger tijdelijk met reinigen.
 - Als u op [Resume] tikt, terwijl de robotstofzuiger gepauzeerd is, start deze opnieuw op.
 - Als u op [Go to Home] tikt, terwijl de robotstofzuiger gepauzeerd is, keert de robotstofzuiger terug naar het punt waar deze met reinigen is gestart. De robotstofzuiger keert naar het startpunt terug en de app keert naar het startscherm terug. Deze bediening kan worden uitgevoerd, terwijl het reinigen is gepauzeerd.



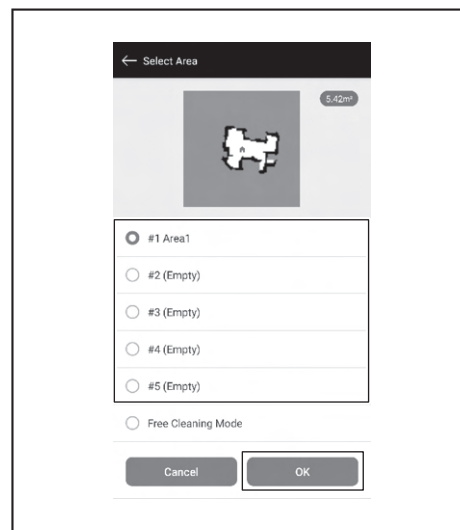
In kaart gebrachte kamers reinigen

- In de modus reinigen in kaart brengen werkt de robotstofzuiger zo dat de in kaart gebrachte kamer efficiënter wordt gereinigd.
- Om de modus reinigen in kaart brengen te gebruiken, moeten kaartgegevens geregistreerd worden. (Zie pagina 39.)

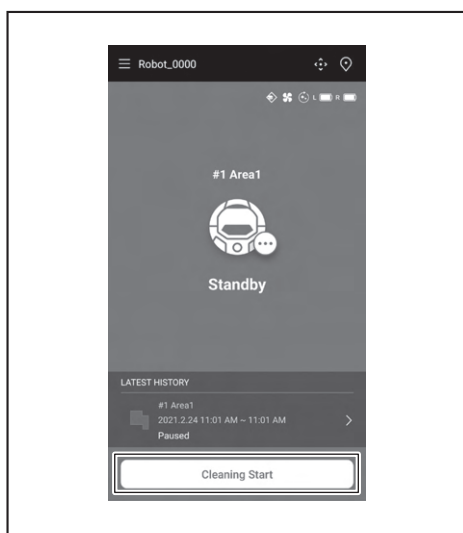
1. Tik op het startscherm op .



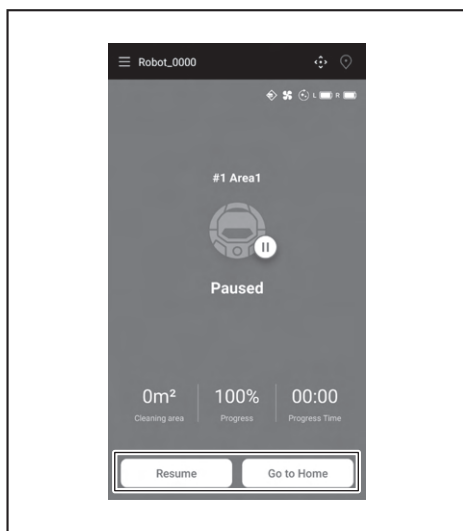
2. Tik op de kamer die u wilt reinigen en tik vervolgens op [OK].
 - U kunt een kaart toevoegen, wijzigen en verwijderen. (Zie pagina 39.)



3. Plaats de robotstofzuiger zo dicht mogelijk bij en in dezelfde richting als aan het begin van het in kaart brengen. Hierdoor kan de robotstofzuiger gemakkelijk beginnen met reinigen.
4. Tik op [Cleaning Start] om de robotstofzuiger met reinigen te laten beginnen.




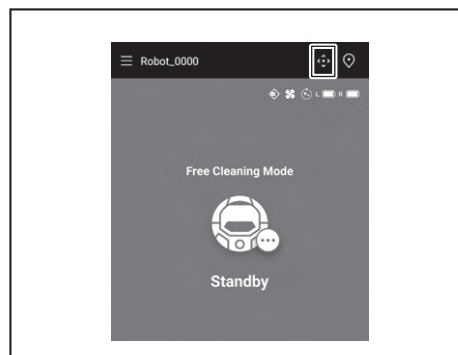
5. U kunt de robotstofzuiger met de volgende handelingen bedienen.
- Als u op [Pause] tikt, stopt de robotstofzuiger tijdelijk met reinigen.
 - Als u op [Resume] tikt, terwijl de robotstofzuiger gepauzeerd is, start deze opnieuw op.
 - Als u op [Go to Home] tikt, terwijl de robotstofzuiger gepauzeerd is, keert de robotstofzuiger terug naar het punt waar deze met reinigen is gestart. De robotstofzuiger keert naar het startpunt terug en de app keert naar het startscherm terug. Deze bediening kan worden uitgevoerd, terwijl het reinigen is gepauzeerd.
 - Als de vorm van de kamer niet met de kaartgegevens overeenkomt, wordt het foutscherf weergegeven en stopt de robotstofzuiger met reinigen. Controleer of de geselecteerde kamer correct is en plaats de robotstofzuiger op het startpunt.
 - Als de robotstofzuiger niet in de buurt van het startpunt op de kaartgegevens wordt geplaatst, wordt het foutscherf weergegeven.



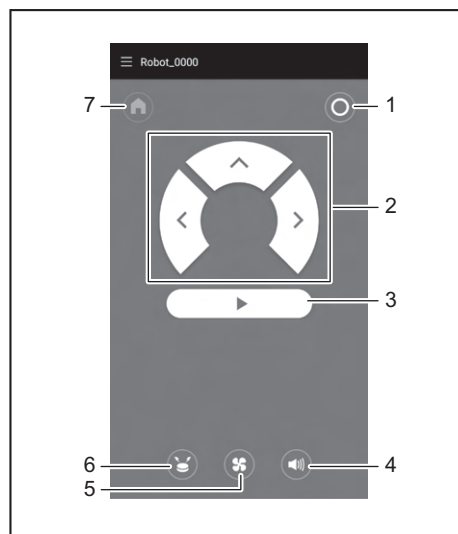
De robotstofzuiger vanaf de app bedienen

U kunt de robotstofzuiger met de app bedienen zoals met de afstandsbediening die bij de robotstofzuiger wordt geleverd.

1. Tik op het startscherm op .



2. U kunt de robotstofzuiger bedienen door op de knoppen te tikken.
 - U kunt de robotstofzuiger niet achteruit laten bewegen vanuit de app.



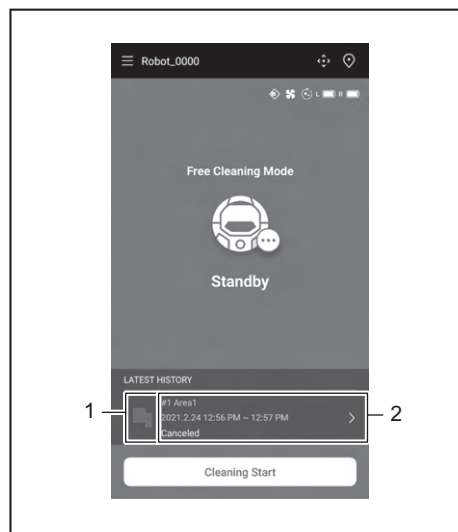
- 1. UIT-knop 2. Actieknoppen 3. Start/stop-knop 4. Knop geluid AAN/UIT 5. Knop vacuümventilator AAN/UIT 6. Knop zoemer/lampje locatiebaken 7. Knop startpunt

De reinigingsgeschiedenis controleren

In de app kunt u de geschiedenis van het reinigen in detail bekijken.

De meest recente geschiedenis controleren

Tik op het startscherm op het pictogram in [LATEST HISTORY].

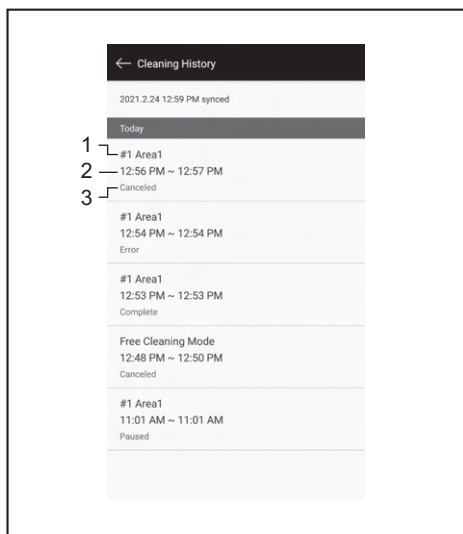


- 1. Pictogram om de meest recente geschiedenis te tonen 2. Artikel om de lijst met geschiedenissen te tonen

Eerdere geschiedenissen controleren

Er kunnen maximaal 15 geschiedenissen worden geregistreerd. Als er al 15 geschiedenissen zijn geregistreerd, zal de oudste geschiedenis worden gewist, als een nieuwe geschiedenis wordt geregistreerd.

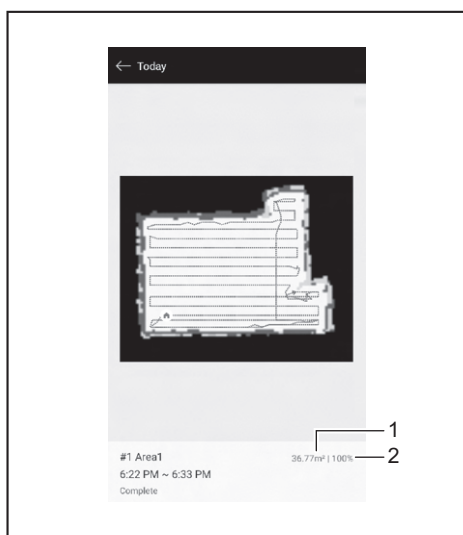
1. Tik op het startscherm op  in [LATEST HISTORY].
Op het startscherm kunt u op  tikken en vervolgens op [Cleaning History] om eerdere registraties weer te geven.
2. Tik op de registratie die u wilt controleren.



- 1. Gereinigde kamer of reinigingsmodus 2. Tijd waarin de kamer is gereinigd 3. Reinigingsstatus (voltooid, gestopt, fout, enz.)


Als u op een artikel tikt, worden de gedetailleerde gegevens van elke geschiedenis weergegeven.

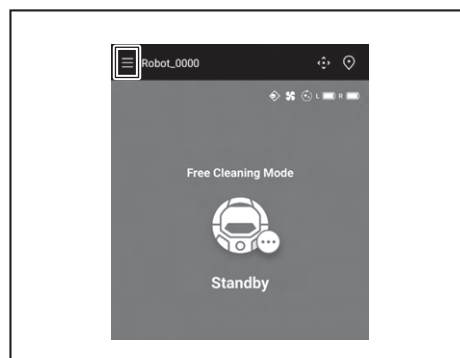
- Blauw-groene streepjeslijn: Het traject van de robotstofzuiger
- Geel: De zone die de robotstofzuiger heeft gereinigd
- Blauw: Obstakels die door de bumpersensor zijn gedetecteerd
- Groen: Obstakels die door de ultrasoonsensor zijn gedetecteerd
- Roze: Trappen gedetecteerd door de afgrondsensoren
- Paars: Het gebied waar de robotstofzuiger de magnetische grenslijn heeft gedetecteerd
- Wit: Het gebied dat de robotstofzuiger niet heeft gereinigd
- Grijs: De muren of obstakels gedetecteerd door de LiDAR-sensor



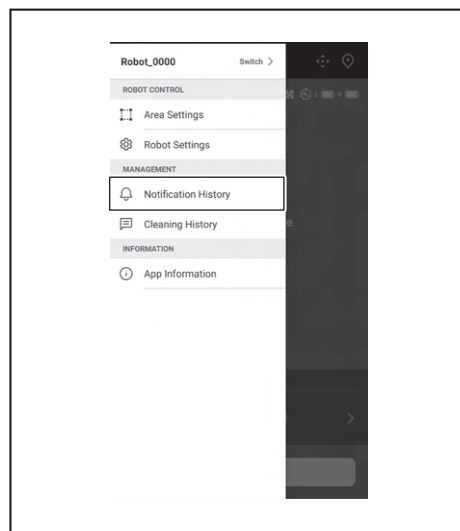
- 1. Grootte gereinigde zone 2. Reinigingsdekking (alleen in kaart gebracht reinigen)
- De grootte en de dekking van de gereinigde zone zijn geen exacte waarden. Gebruik deze gegevens als een ruwe indicatie.

De foutgeschiedenissen controleren

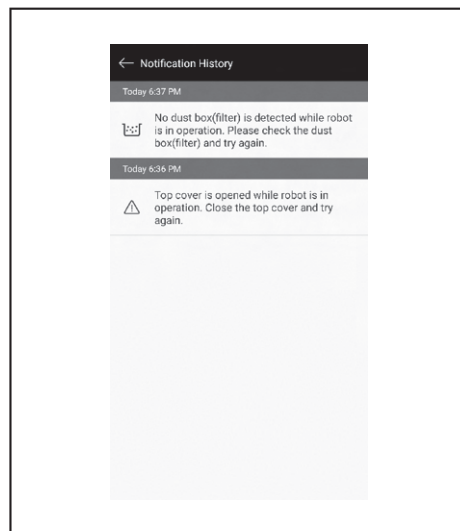
1. Tik op het startscherm op .



2. Tik op [Notification History].




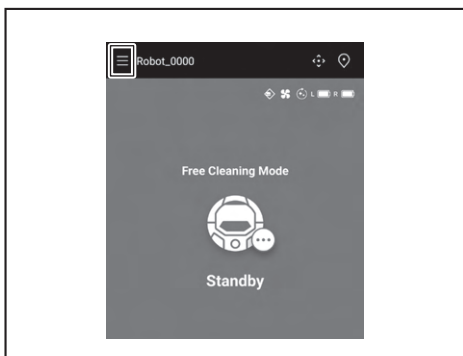
De datum, tijd en inhoud van de fout worden weergegeven. Er kunnen maximaal 10 geschiedenissen worden geregistreerd. Als er al 10 geschiedenissen zijn geregistreerd, zal de oudste geschiedenis worden gewist, als een nieuwe geschiedenis wordt geregistreerd.



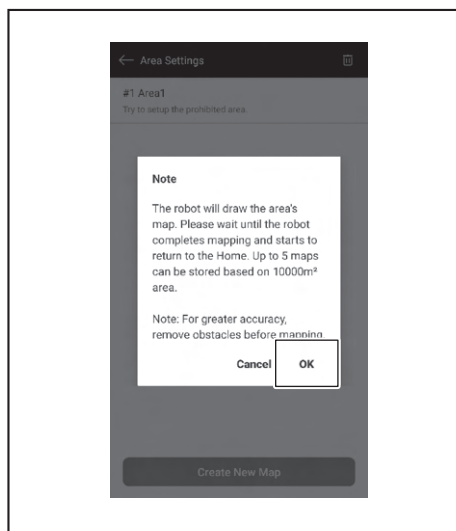
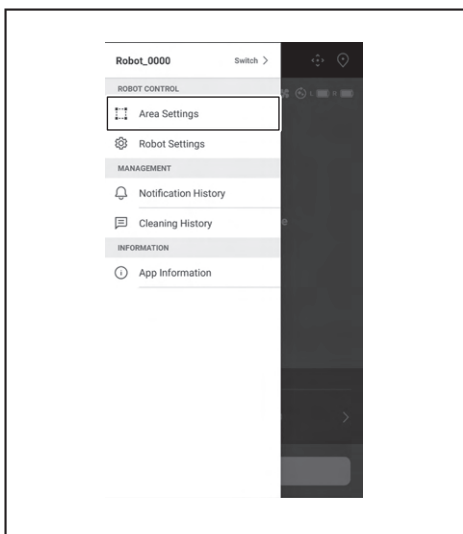
Kaartgegevens toevoegen, wijzigen of verwijderen

In het menuvenster [Area Settings] kunt u kaartgegevens toevoegen, wijzigen of verwijderen.

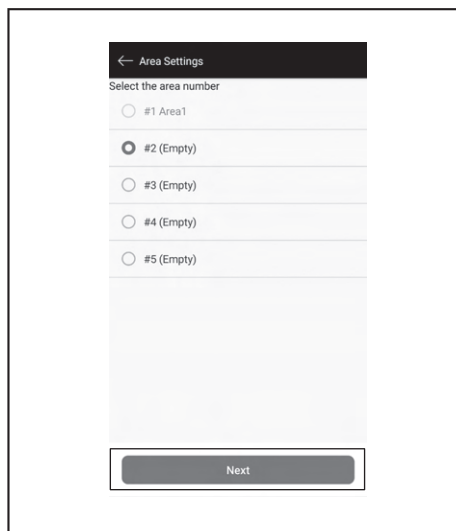
1. Tik op het startscherm op .



2. Tik op [Area Settings].



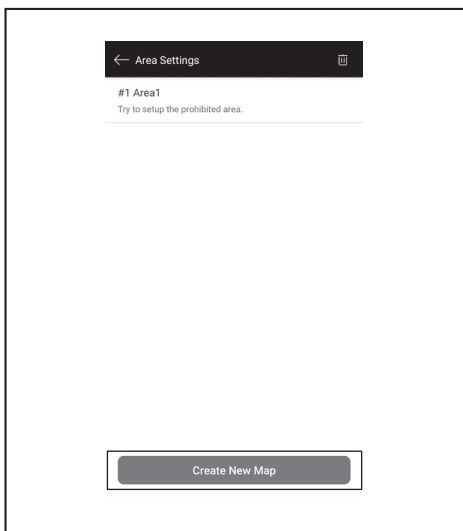
3. Selecteer een leeg slot waarin u de kaartgegevens wilt opslaan en tik vervolgens op [Next].



Kaartgegevens toevoegen

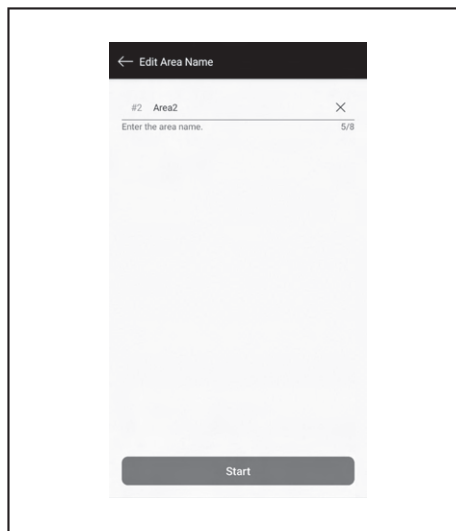
U kunt gegevens opslaan voor maximaal 5 kaarten met een oppervlakte tot 10000 m². De grootte van de zone geeft niet de werkelijke grootte van een in kaart gebrachte zone aan, maar de rechthoekige zone die de hele in kaart gebrachte zone beslaat.

1. Tik in het scherm [Area Settings] op [Create New Map].

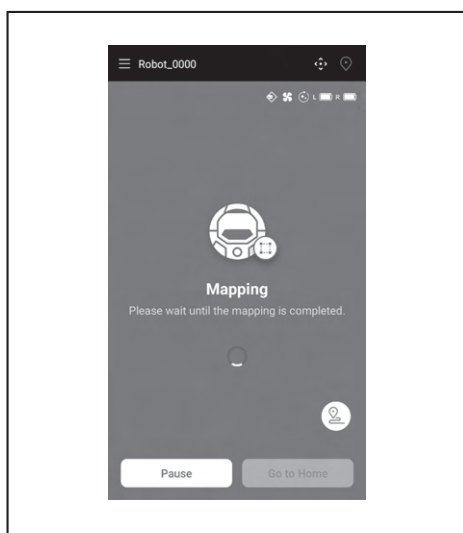


2. Er wordt een melding weergegeven. Tik op [OK].

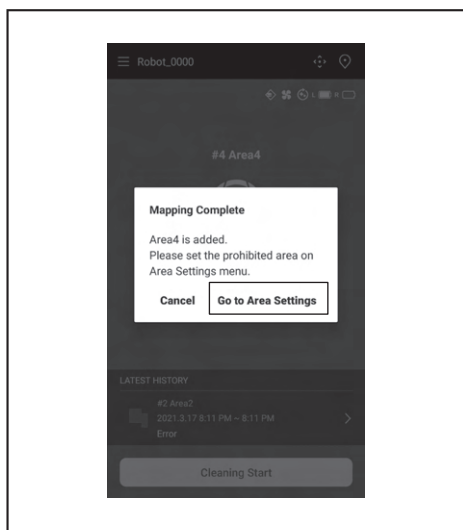
4. Voer een gebiedsnaam in (maximaal 8 tekens).



5. Tik op [Start].
6. De robotstofzuiger begint met het in kaart brengen.




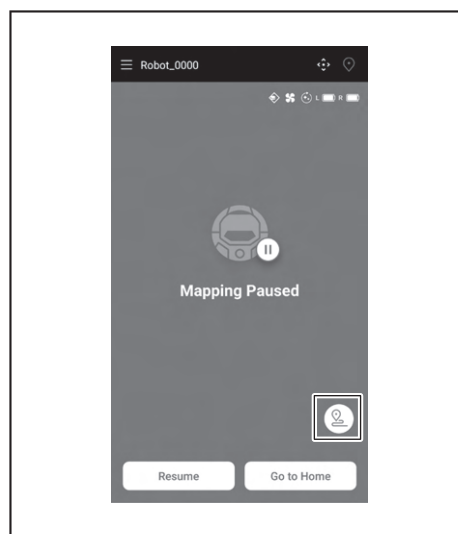
- Als u op [Pause] tikt, stopt de robotstofzuiger tijdelijk met in kaart brengen.
 - Als u op [Go to Home] tikt, terwijl de robotstofzuiger gepauzeerd is, keert de robotstofzuiger terug naar het punt waar deze met in kaart brengen is gestart. De kaartgegevens die zijn gemaakt tot op het moment dat u tikte, worden geregistreerd. De robotstofzuiger keert naar het startpunt terug en de app keert naar het startscherm terug.
7. Nadat het in kaart brengen is voltooid, wordt het dialoogvenster weergegeven met de vraag of zone-instellingen moeten worden uitgevoerd.
- Als u het reinigingsbereik wilt beperken, tikt u op [Go to Area Settings]. (Zie pagina 41.)




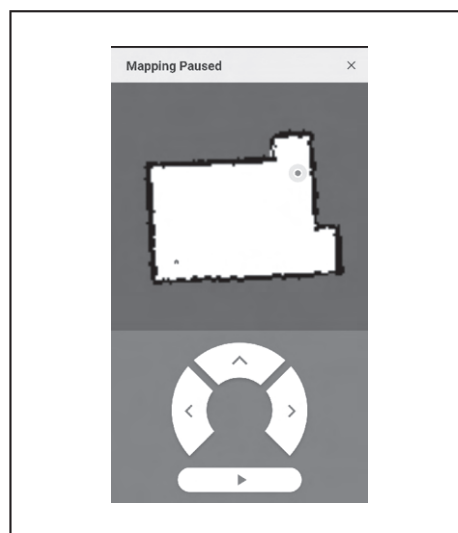
Kaartgegevens toevoegen (handmatig in kaart brengen)

Tijdens het in kaart brengen kunt u met de app de kaartgegevens handmatig toevoegen. Dit wordt aanbevolen bij het in kaart brengen van een ingewikkelde vloerindeling.

1. Tik op [Pause] en vervolgens op  om afstandsbedieningsknoppen weer te geven.



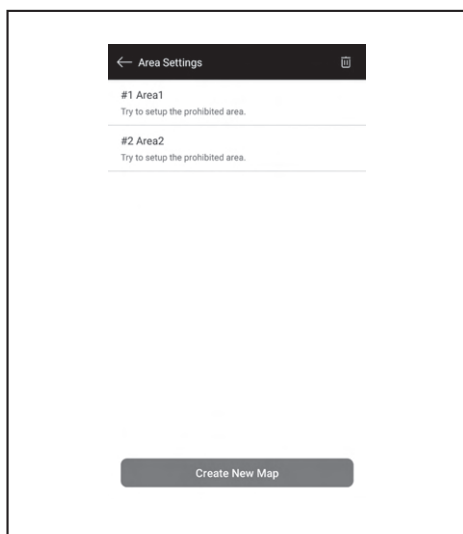
2. Verplaats de robotstofzuiger met behulp van de afstandsbedieningsknoppen van de app of de afstandsbediening om de vloerindeling te volgen.
 - Nadat u de kaartgegevens handmatig hebt toegevoegd, tikt u op  om automatisch in kaart brengen te hervatten.
 - Als u het in kaart brengen wilt stoppen, tikt u op [X] en vervolgens op [Go to Home] of drukt u op de knop startpunt op de afstandsbediening.



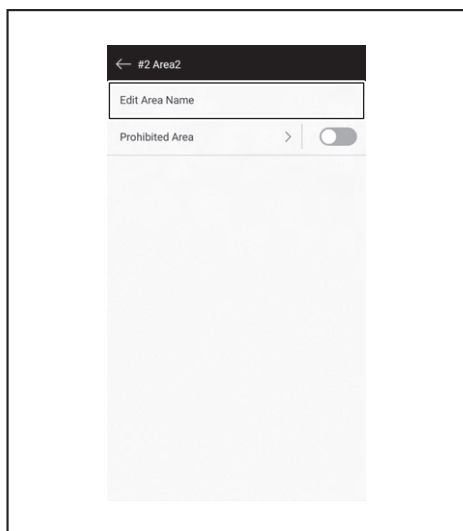
De naam van kaartgegevens wijzigen

Tik op het scherm [Area Settings] op de kaartgegevens die u wilt wijzigen. U kunt op een naam tikken om naar het instellingenscherf te gaan.

1. Tik op het scherm [Area Settings] op de kaartgegevens die u wilt wijzigen.



2. Tik op [Edit Area Name].



3. Wijzig de naam (maximaal 8 tekens).



4. Tik op [Save] om de naam op te slaan.

Het reinigingsbereik beperken

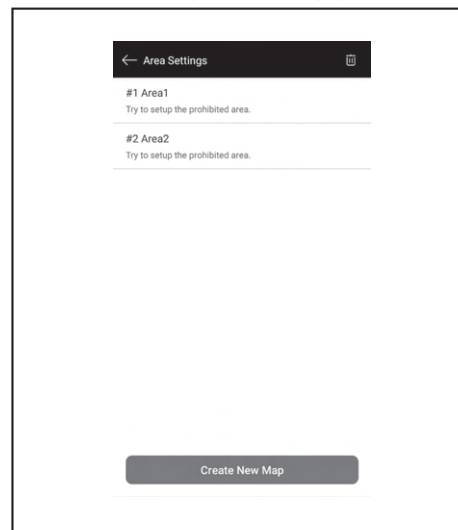
⚠ WAARSCHUWING

Gebruik de met de app geconfigureerde zone waarin reinigen verboden is niet als grenslijn van een zone waar mogelijk een ongeluk kan gebeuren door binnendringen of vallen.

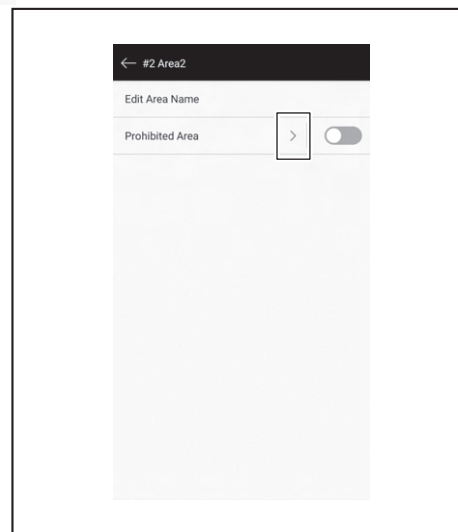
- Dit kan een ongeval of letsel veroorzaken als gevolg van het binnendringen of vallen van de robotstofzuiger. Het werkelijke traject van de robotstofzuiger kan enigszins afwijken van de instelling voor de zone waarin reinigen verboden is.

Voor een plaats met een risico op binnendringen of vallen van de robotstofzuiger, plaats een voorwerp dat als wand kan dienen met een hoogte van 25 cm of meer (een voorwerp dat niet beweegt of omvalt wanneer het door de robotstofzuiger wordt geraakt) op een vlakke ondergrond. (Zie pagina 11.)

1. Tik op het scherm [Area Settings] op de kaartgegevens die u wilt wijzigen.

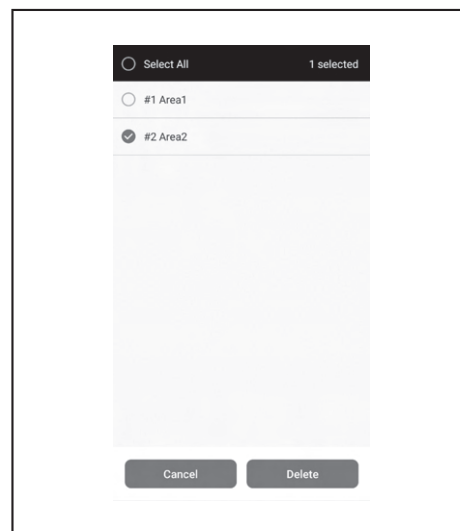
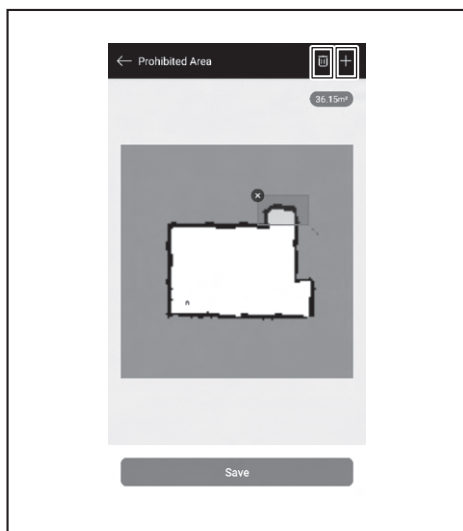


2. Tik op > naast [Prohibited Area].

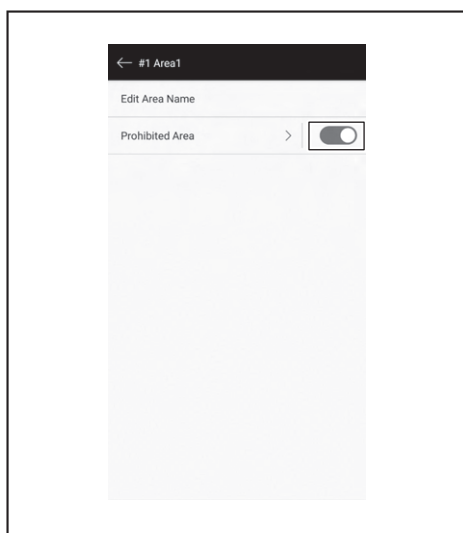


3. Stel een verboden zone om te reinigen in.

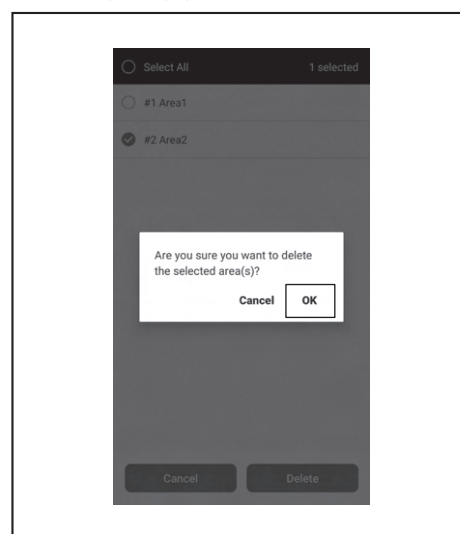
- U kunt in de rechterbovenhoek van het scherm op tikken om een verboden zone om te reinigen toe te voegen (maximaal 100 zones).
- U kunt een verboden zone slepen om deze te verplaatsen.
- U kunt de rechterbenedenhoek van een verboden zone slepen om de grootte aan te passen.
- U kunt in de linkerbovenhoek van een verboden zone om te reinigen op tikken om de verboden zone om te reinigen te verwijderen.
- U kunt in de rechterbovenhoek van het scherm op tikken om alle verboden zones om te reinigen te verwijderen.
- U kunt binnen een straal van 2 m rond het startpunt geen verboden zone om te reinigen instellen.
- Afhankelijk van de omgeving in de buurt van een zone waar het verboden is om te reinigen, is het misschien niet mogelijk om een zone rond de gespecificeerde zone te reinigen.




4. Als u op [Save] tikt, worden de gewijzigde kaartgegevens opgeslagen.
5. Om een opgeslagen verboden zone om te reinigen in te schakelen, tikt u op Aan/Uit (groen gekleurd, als het Aan is) naast [Prohibited Area].

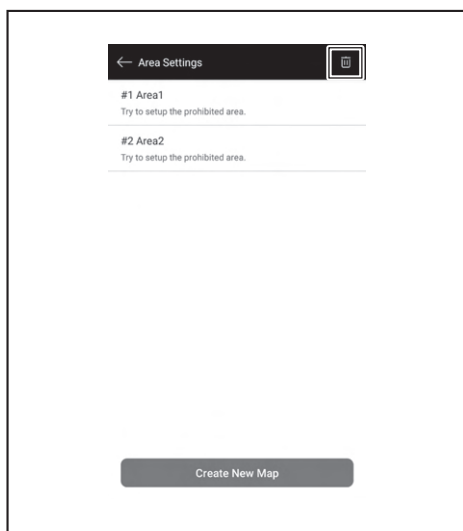


3. Tik op [Delete].
4. Er wordt een melding weergegeven. Tik op [OK].



Kaartgegevens verwijderen


1. Tik op het scherm [Area Settings] op .

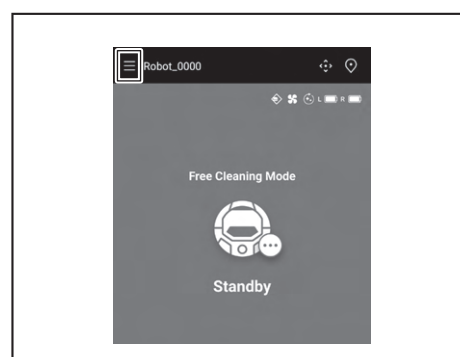


2. Selecteer de kaartgegevens die u wilt verwijderen.
 - De keuzerondje voor de kaartgegevens is ingekleurd, als die gegevens zijn geselecteerd.
 - Tik op [Select All] om alle items te selecteren.

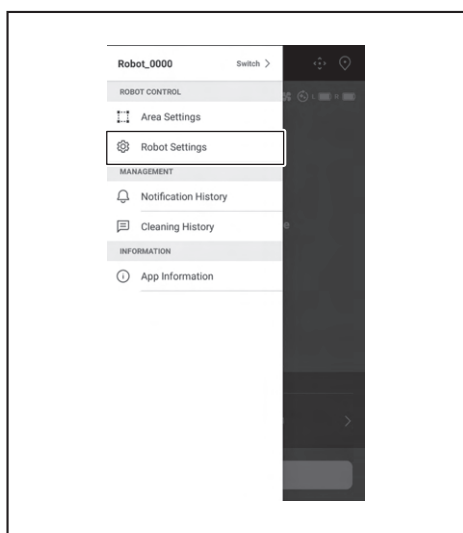
Instellingen wijzigen en controleren

Instellingen kunnen via [Robot Settings] in het menuvenster worden gewijzigd en gecontroleerd.

1. Tik op het startscherm op .



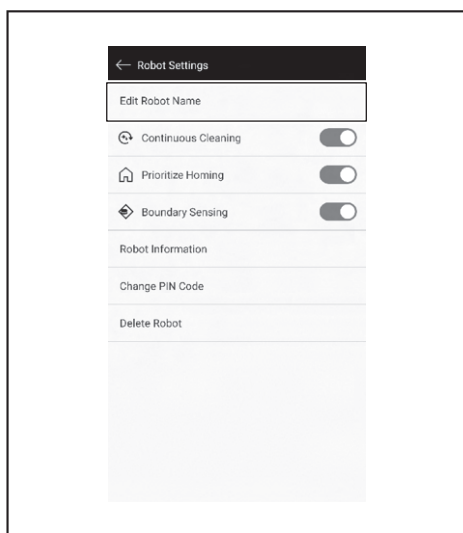
2. Tik op [Robot Settings].



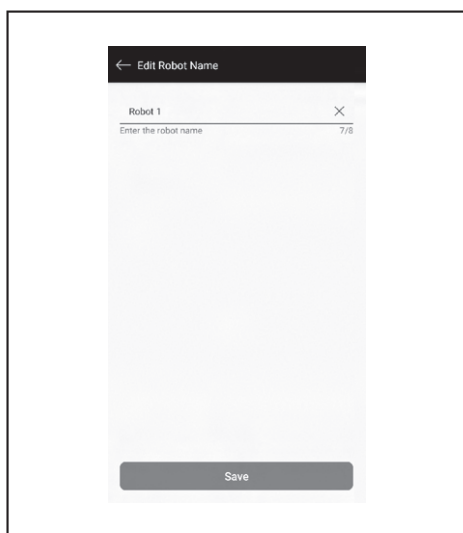
De naam van een geregistreerde robotstofzuiger wijzigen

Deze instelling verandert alleen de naam van de robotstofzuiger in de app. De SSID voor Wi-Fi® wordt niet gewijzigd.

1. Tik op [Edit Robot Name] in het scherm [Robot Settings].



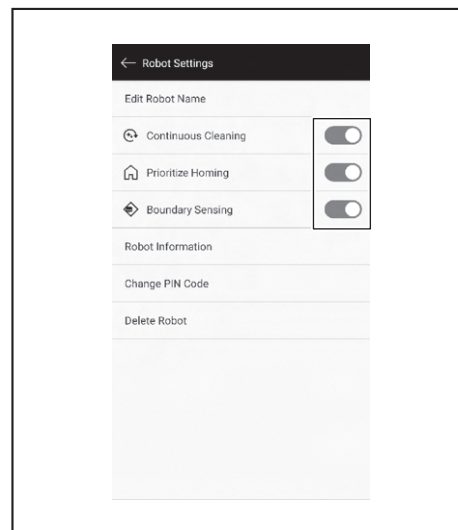
2. Voer een nieuwe naam in (maximaal 8 tekens).



3. Als u de naam hebt ingevoerd, tikt u op [Save].

Reinigingsopties instellen

1. Tik in het scherm [Robot Settings] op Aan/Uit (groen gekleurd, als het Aan is) naast [Continuous Cleaning] of [Prioritize Homing], indien nodig.
 - [Continuous Cleaning]: Selecteer deze optie als er geen accucapaciteit meer is voordat de robotstofzuiger de hele reinigingszone heeft gereinigd en u wilt dat het reinigen de volgende keer start met de zone die nu niet gereinigd is.
 - [Prioritize Homing]: Deze instelling wordt aanbevolen, als de robotstofzuiger vaak niet naar het startpunt van het reinigen terugkeert. De robotstofzuiger begint naar het startpunt van het reinigen terug te keren, op voorwaarde dat er meer accucapaciteit dan normaal over is.
 - [Boundary Sensing]: Selecteer deze optie bij gebruik van de magnetische grenslijn. De robotstofzuiger detecteert de magnetische grenslijn als de grens. (Zie pagina 21.)

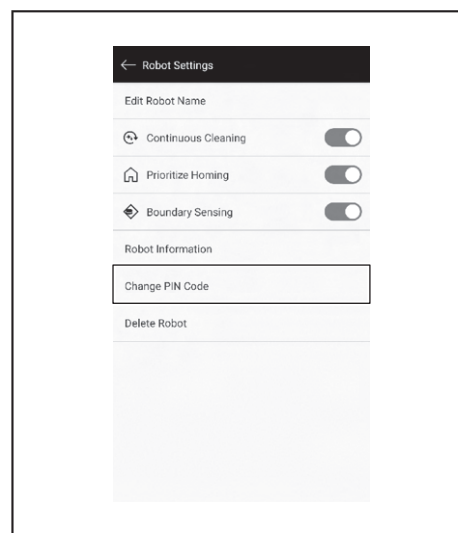


De pincode wijzigen

De pincode van de robotstofzuiger kan worden gewijzigd. Als u de pincode die u hebt ingesteld, bent vergeten, raadpleeg dan "De instellingen opnieuw instellen" op pagina 24 om de robotstofzuiger opnieuw naar de fabrieksinstellingen in te stellen.

Raadpleeg "Initiële instelling" op pagina 34 om de standaardfabriekspincode te controleren.

1. Tik in het scherm [Robot Settings] op [Change PIN Code].



2. Voer de huidige pincode in (acht tekens).

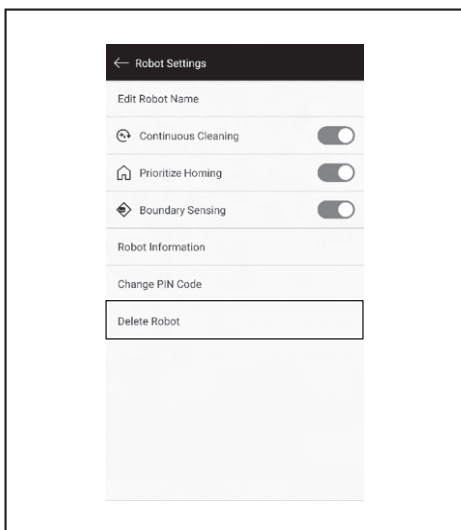


3. Voer de nieuwe pincode (acht tekens) in die u wilt instellen.
Voer de nieuwe pincode tweemaal na elkaar in.

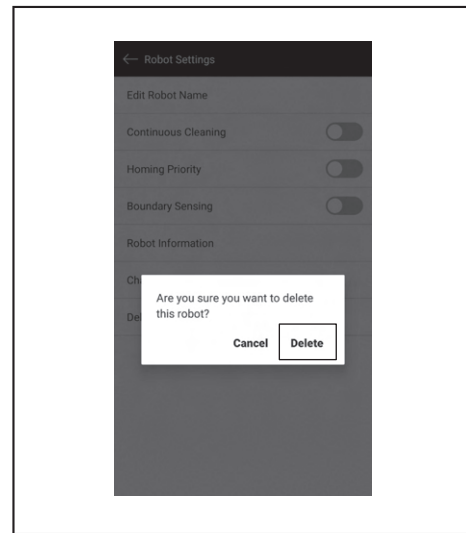


Gegevens van een geregistreerde robotstofzuiger verwijderen


1. Tik in het scherm [Robot Settings] op [Delete Robot].

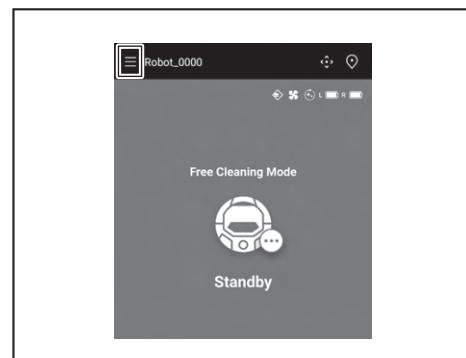


2. Er verschijnt een dialoogvenster om het verwijderen te bevestigen. Tik op [Delete] om het verwijderen te voltooien.

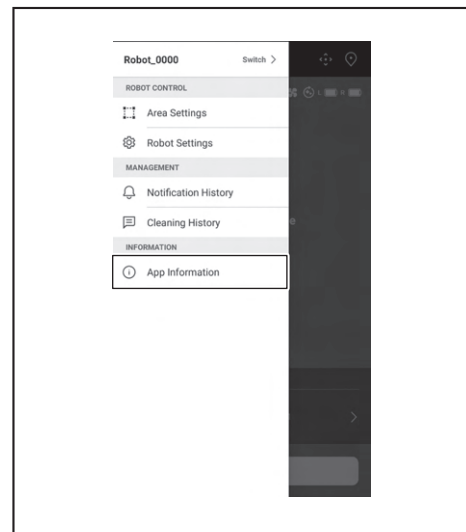


De appgegevens controleren

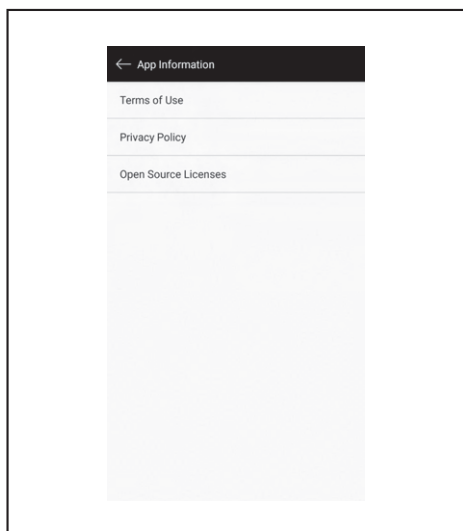
1. Tik op het startscherm op .



2. Tik op [App Information].

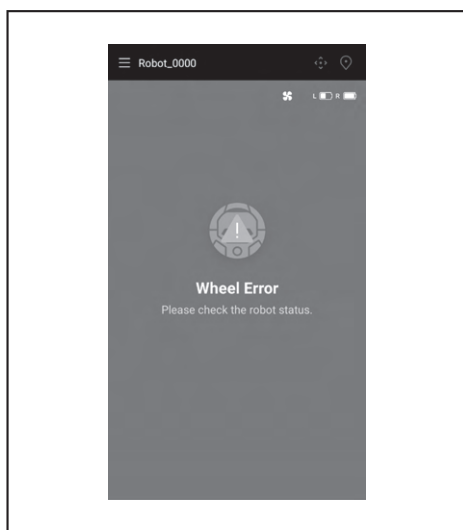
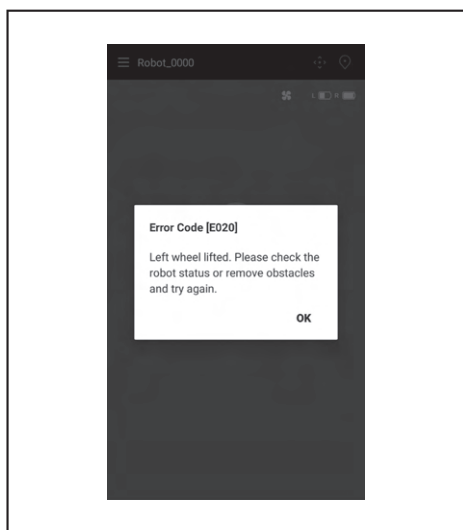


3. Tik op de gegevens die u wilt controleren.



Foutmelding/dialogvenster

Als er een fout optreedt, wordt er een foutmelding of een dialoogvenster weergegeven. Volg in dat geval de instructie in de melding of het dialoogvenster.



Appendix

Kennisgeving met betrekking tot open source-software

Dit product bevat open source-software (hierna "Open Source Software" genoemd) onder de GNU General Public License (GPL), de GNU Lesser General Public License (LGPL) en andere licenties.

Informatie met betrekking tot licenties voor de Open Source Software (kennisgeving van auteursrechthebbenden en licenties) wordt gratis op de volgende website bekendgemaakt. Bovendien wordt de broncode voor de Open Source Software die door ons onder deze licenties is uitgegeven ook gratis bekendgemaakt op de volgende website.

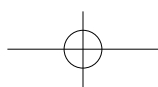
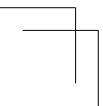
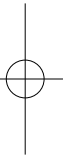
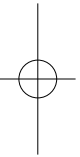
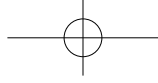
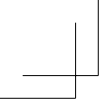
<https://oss.makita.biz/index.html>

- Gelieve geen vragen te stellen over de broncode voor de Open Source Software.
- We geven geen enkele garantie met betrekking tot de Open Source Software. Deze kennisgeving vormt echter geen beperking voor onze garantie op productdefecten (inclusief defecten veroorzaakt door de Open Source Software).

Voor Europese landen

Wi-Fi-module	Modulenaam	LCW-006
	Frequentiebereik/vermogen	2412,0 - 2462,0 MHz/17,48 dBm(EIRP) 2422,0 - 2452,0 MHz/13,75 dBm(EIRP)
	S/W-versie	V1.0
Bluetooth-module	Modulenaam	T007-MA-MD
	Frequentiebereik/vermogen	2402,0 - 2480,0 MHz/7 dBm(EIRP)
	S/W-versie	V01.03
Afstandsbediening	Modulenaam	C011
	Frequentiebereik/vermogen	2402,0 - 2480,0 MHz/-4 dBm(EIRP)
	S/W-versie	V01.04

Dit apparaat moet zodanig worden geïnstalleerd en gebruikt dat er een afstand van minimaal 20 cm tot alle personen is.



Makita Europe N.V. Jan-Baptist Vinkstraat 2,
3070 Kortenberg, Belgium

Makita Corporation 3-11-8, Sumiyoshi-cho,
Anjo, Aichi 446-8502 Japan

www.makita.com

885890A997
EN, FR, DE, IT, NL,
ES, PT, DA, EL, TR
20220421