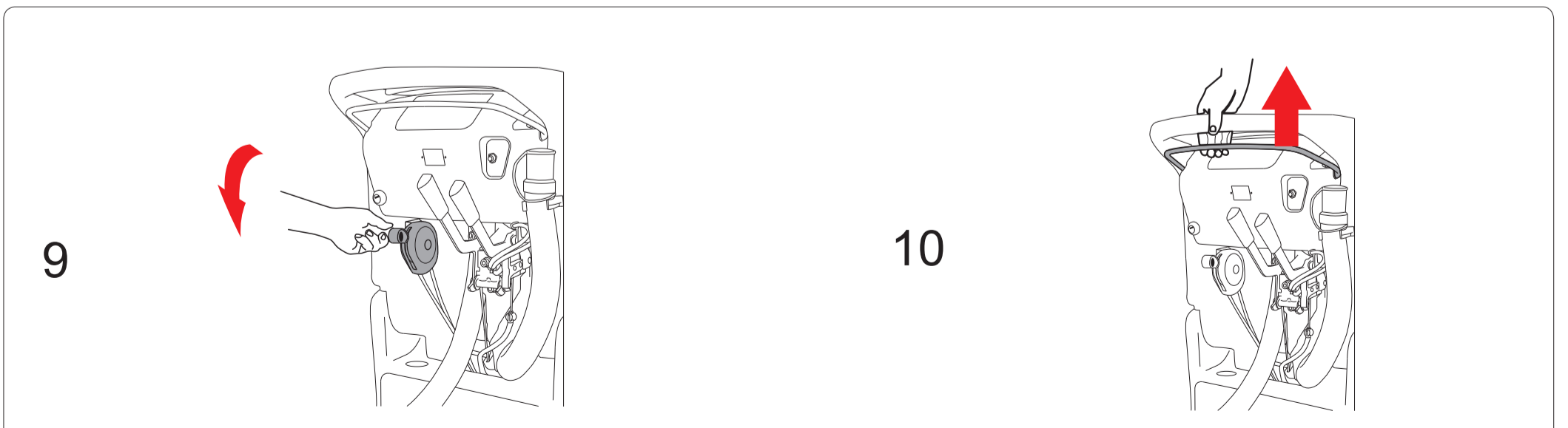
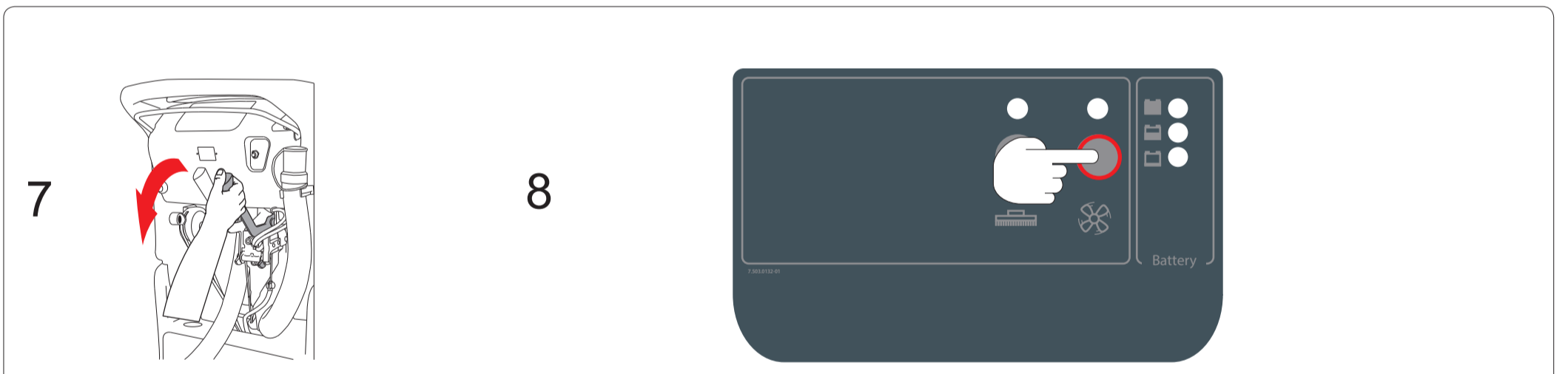
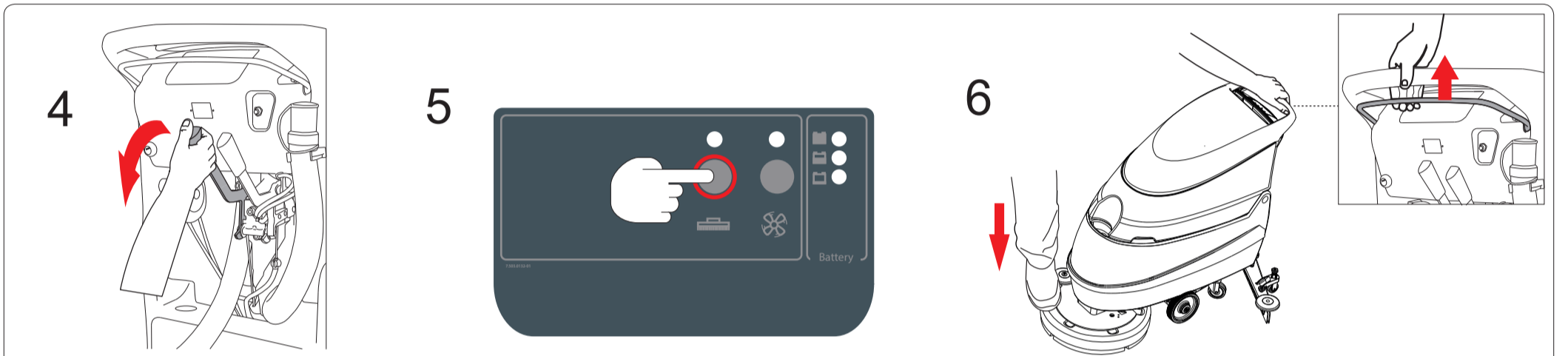
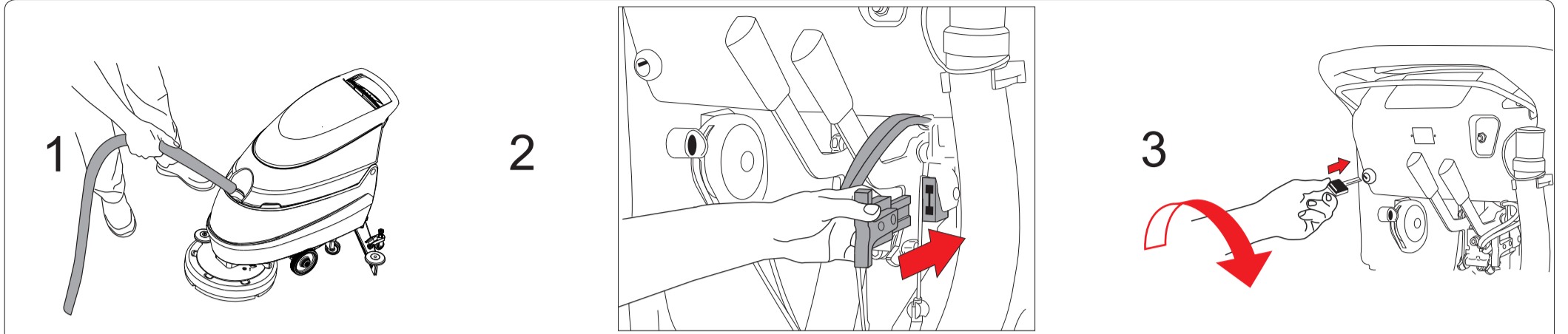




# QUICK START GUIDE

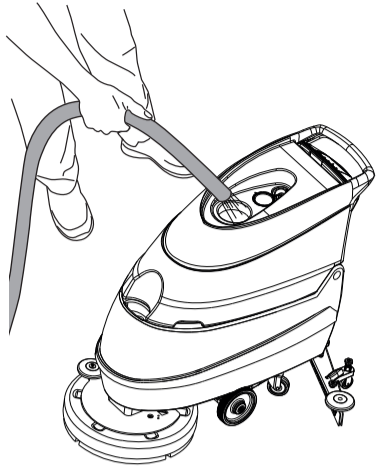
## BlueStar 50B



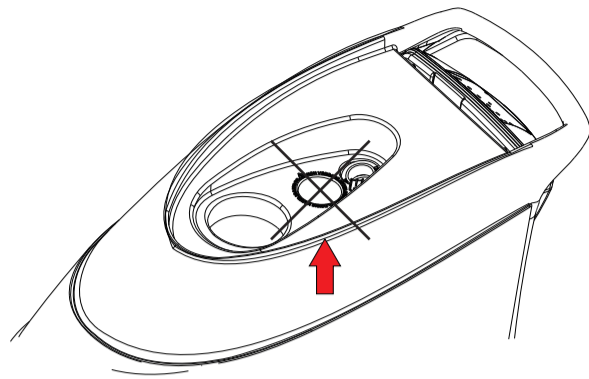


# SCHEDULED MAINTENANCE

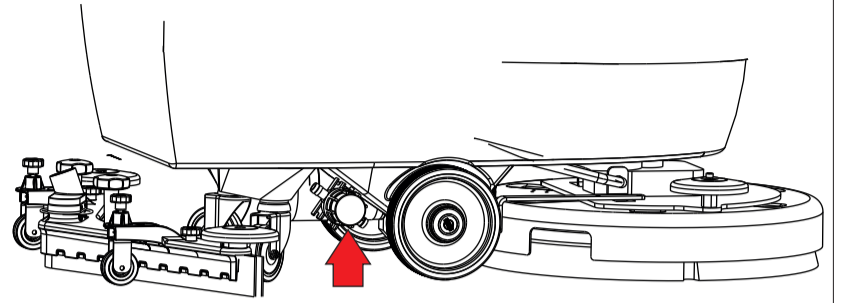
## BlueStar 50B



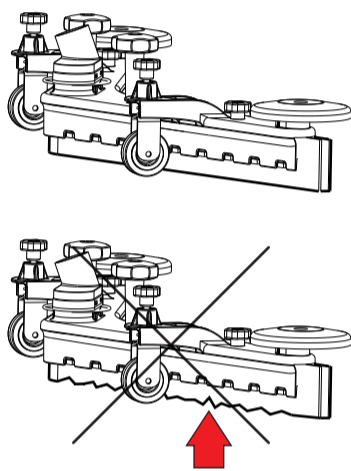
NL - Reinig de vuilwatertank met schoonwater.



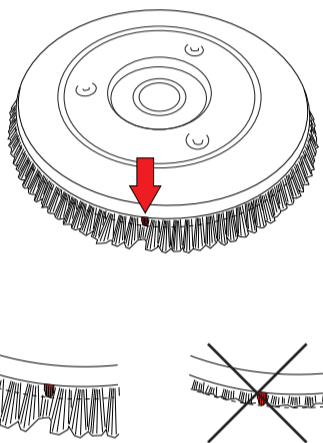
NL - Let op dat er geen water in de zuigmotor komt



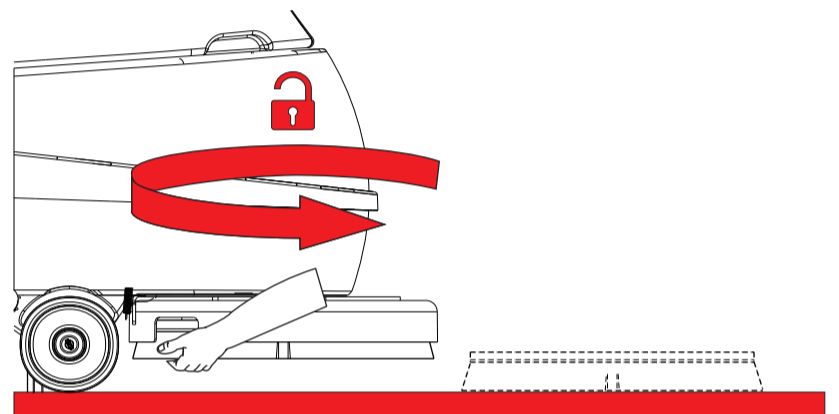
NL - Controleer en reinig het schoonwater filter.



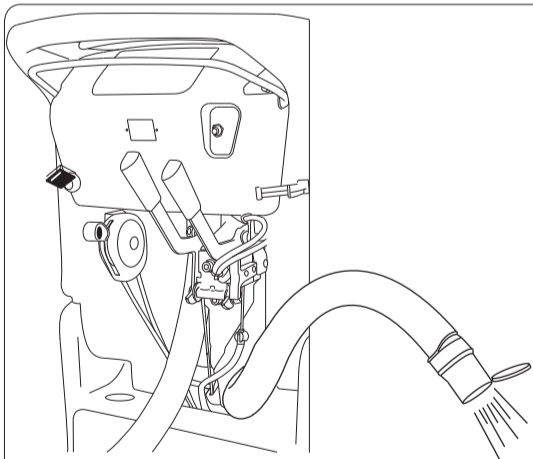
NL - Controleer de zuigrubbers op slijtage en reinig de zuigmond.



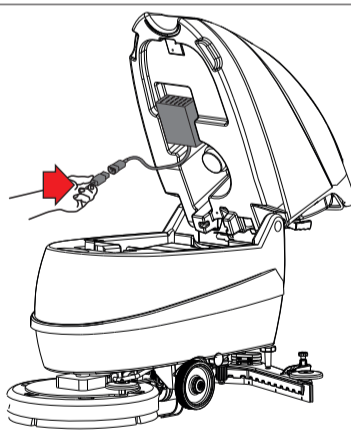
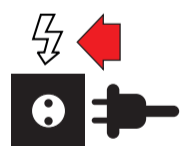
NL - Maak de borstel schoon en vervang deze als er minder dan 2cm vezel lengte over is.



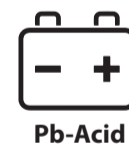
NL - Verwijder de borstel door deze links om te draaien. (tegen de wijzers van de klok in)



NL - Vooraf aan het vullen van de schoonwatertank altijd de vuilwatertank legen



**1 x 3**  
maanden



Pb-Acid



Li-Ion



Gel



NL - Als de machine voor langere tijd niet gebruikt wordt moeten de batterijen om de 3 maanden worden opgeladen. Indien de batterijen te diep ontladen raken kan er onherstelbare schade ontstaan.

NL - Keuze van laad instelling: Is vooraf ingesteld door de leverancier van de machine. Voor lood/zuur en Gel batterijen op  $\pm 10-12\%$  van het batterij amperage. Voor Lithium batterijen op  $\pm 40\%$  van het batterij amperage.